

ご使用になる前に必ずお読みください。正しい使用方法でお使いいただきますようお願いいたします。

保証規定

ご購入後一年間、製品不良による破損、不具合については、良品と交換させていただきます。お買い上げ日時が分かるレシートと製品をご用意の上、ご購入の販売店、または当社サポートセンターまでご連絡ください。

NEUTRAL OUTDOOR サポートセンター：support@eightjapan.com



注意

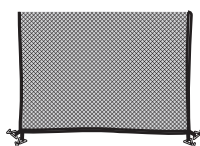
- ・加熱したなべ、やかん等を直接置かないでください。
- ・30kg 以上のものを置いたり、上に座ったりしないでください。破損の原因になります。
- ・組立、収納時に指や手をはさまないように注意してください。
- ・地盤のしっかりした、平らな場所で使用してください。
- ・直射日光をさけて使用、保管してください。
- ・子供の手の届かないところに保管し、子供には使用させないでください。
- ・汚れをふき取ってから収納、保管してください。錆、カビ、故障の原因になります。

内容物

天板



メッシュ



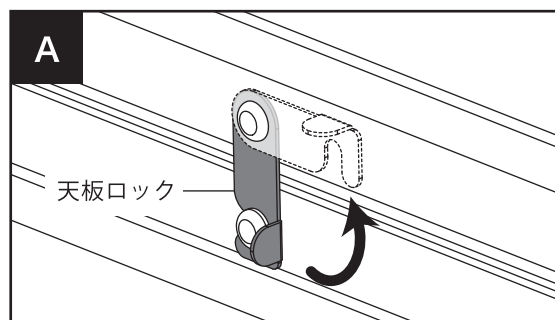
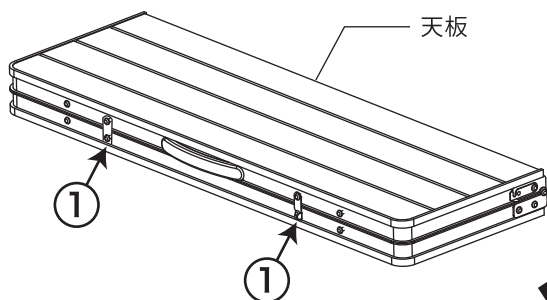
脚 B



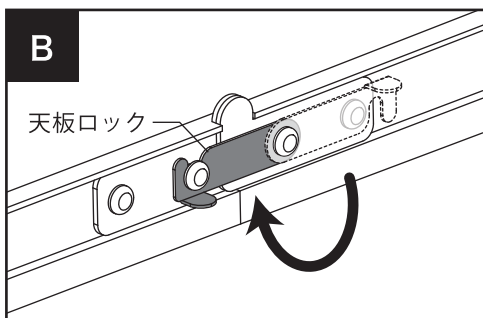
1

- ①の天板ロックを図 A のように解除し、天板を開きます。
 開いた天板の②を図 B ように、両側のロックをしっかりと固定します。

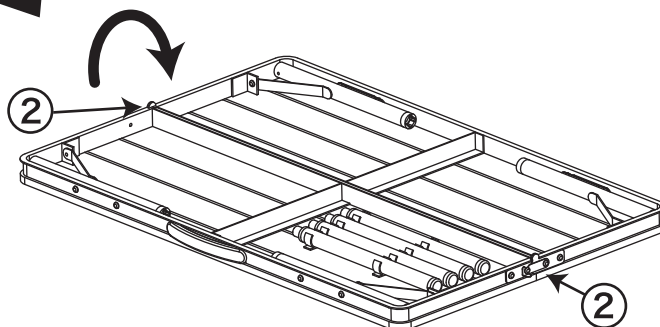
耐荷重：30kg（静荷重）



天板ロック解除説明図



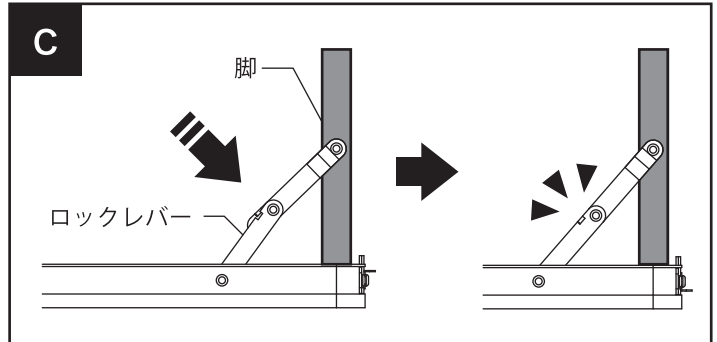
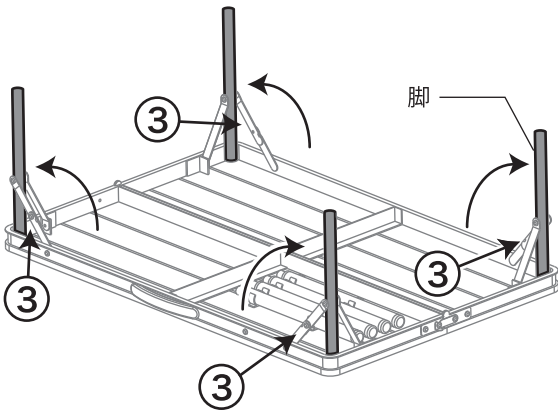
天板ロック固定説明図



2

図のように4本の脚全てを起こします。

③の脚ロックレバーの全てが図Cのように直線になるように手で押してロックします。

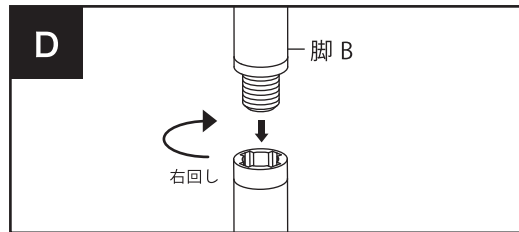
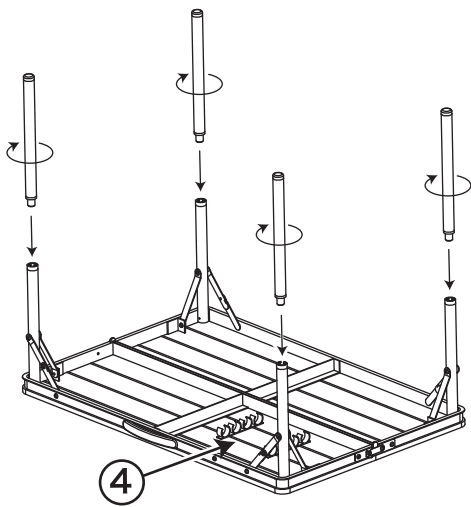


脚ロック固定説明図

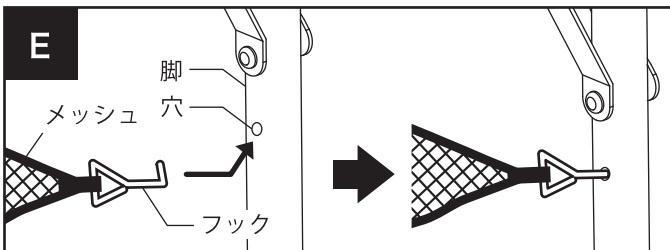
3

④に収納されている脚Bを取りだします。取り出した脚Bを図Dのようにネジ込みます。

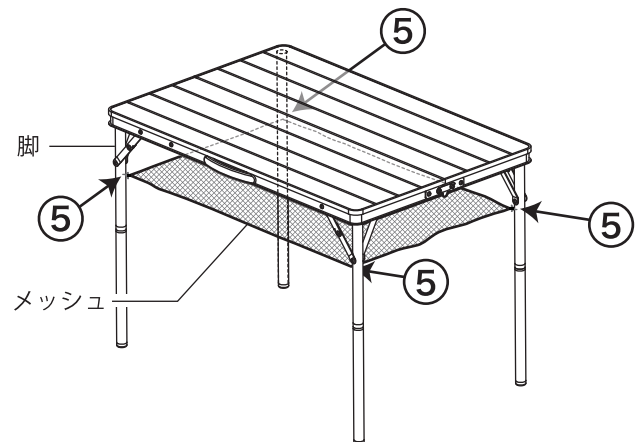
⑤に付属のメッシュを、図Eの様に脚の穴にフックを引っかけて取りつけることができます。収納方法はこれまでの手順を逆にすることで収納可能です。



脚Bねじ込み説明図



メッシュ取り付け説明図



発売元

eight 株式会社エイト

〒559-0025 大阪府大阪市住之江区平林南 1-5-15

TEL: 050-3538-0979 / MAIL: support@eightjapan.com / HP: www.neutraloutdoor.com

【営業時間】 AM10:00 ~ 12:00・PM13:00 ~ 16:00 (土日、祝祭日及び当社指定日を除く)

※記載内容、商品仕様は予告なく変更される場合があります。 MADE IN CHINA