

ご使用になる前に必ずお読みください。正しい使用方法でお使いいただきますようお願いいたします。

⚠ 禁止

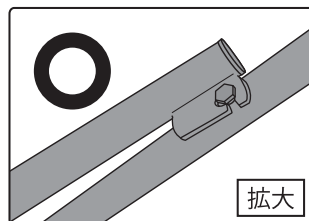
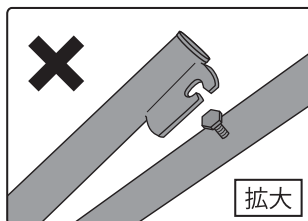
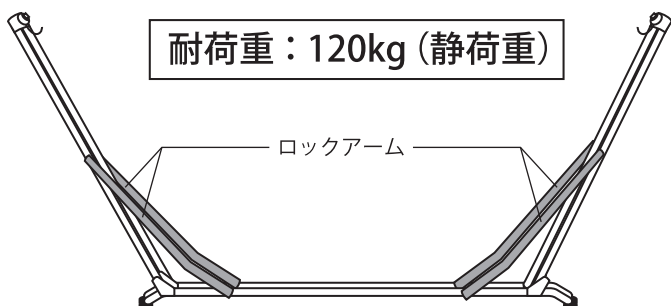
- ・1人用のハンモックです。2人以上での使用はしないでください。
- ・片側への極端な荷重は避けてください。転倒やスタンドの破損のおそれがあります。
- ・安全のため、ハンモックの上で立ち上がらないでください。
- ・幼児、高齢者だけでスタンドの組み立てはしないでください。
- ・ご使用の際は飛び乗ったりせずに、ゆっくりと座ってください。
- ・ハンモックには絶対に足から乗らないでください。
- ・ひもがねじれた状態でハンモックに乗らないでください。
- ・ブランコではありませんので激しく揺らしたり、飛び跳ねたりしないでください。破損や思わぬ事故の原因になります。
- ・本品を分解、改造は絶対にしないでください。
- ・ご使用中に喫煙など火のご使用はおやめください。
- ・雨ざらし、日光の当たる場所での保管は避けてください。雨や直射日光により生地やスタンドの劣化の原因になります。
- ・ご使用によりスタンドのゆがみ、生地の損傷、生地のほつれ、ネジのゆるみなどが起こりうる可能性があります。ご使用前に必ずご確認ください。
- ・子供だけで使用するのは避けてください。遊具として使用するとおぼやけ事故につながります。
- ・危険ですので火気には近づけないでください。
- ・必ず耐荷重をお守りください。

⚠ 注意

- ・スタンドの組み立ての際は、パイプや金具で、指や手、その他の身体の一部を挟まないように十分ご注意ください。
- ・平坦な場所で、完全に開いて固定した状態でご使用ください。平坦でない場所での使用は転倒や本体の破損の原因になります。
- ・ご使用の際は周りの人やモノにぶつからないよう十分なスペースがあることを確認してから組み立ててください。
- ・吊り下げ部や各アームに指をはさまないように注意してください。
- ・畳やフローリング等の上では床面を傷つけるおそれがあります。室内でご使用する際はじゅうたんやカーペット、ラグなどを敷いてご使用ください。
- ・クッションフロアなどビニール素材を使用した床面に設置しますと、まれに床が変色する場合がございます(ゴム汚染)。このような現象を防ぐためにじゅうたんやカーペット、ラグを敷いてご使用ください。
- ・持ち運びの際は付属の専用バッグに収納してください。
- ・乳幼児、高齢者のご使用の際は、常に補助者をつけて十分にご注意ください。
- ・乳幼児、子供や突発的な動きが予想される方が使用者になる場合は、必ず補助者がつき、安全を確認した状況で使用してください。
- ・雨、水、汗、紫外線などにより多少色落ちすることがありますのでご了承ください。
- ・洗濯の際、色落ちする可能性がありますので、他のものと一緒に洗わないでください。また、洗濯機は使用せず、手洗いで洗濯してください。
- ・本製品を長期間保管する場合には、洗濯したのち、十分に乾燥させてから風通しの良いところに保管してください。湿気によりカビなどが発生するおそれがあります。

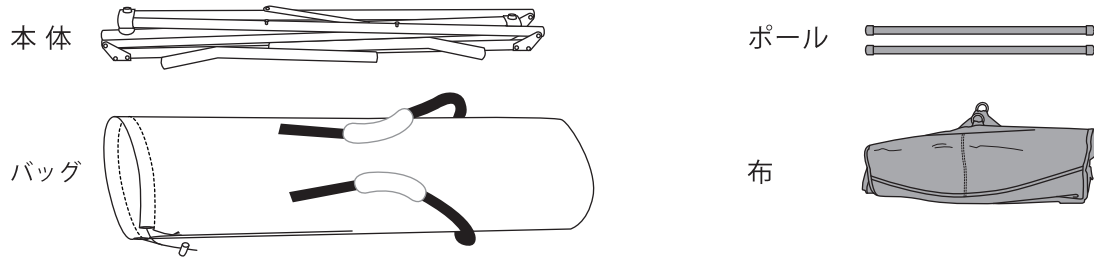
使用上の注意 ※必ずお読みください

- ・ハンモックに乗る際は毎時必ずロックアームがスタンドに掛っていることを確認してからお乗りください。(下図) ロックアームは4本ありますので、4か所すべてご確認ください。
- ・使用していない時にフレームに衝撃が加わるとアームが外れることがありますので十分にご注意ください。
- ・フレーム関節部には設計上の遊びがありますので、荷重が掛かっていないときにがたつきがあっても不具合ではございません。



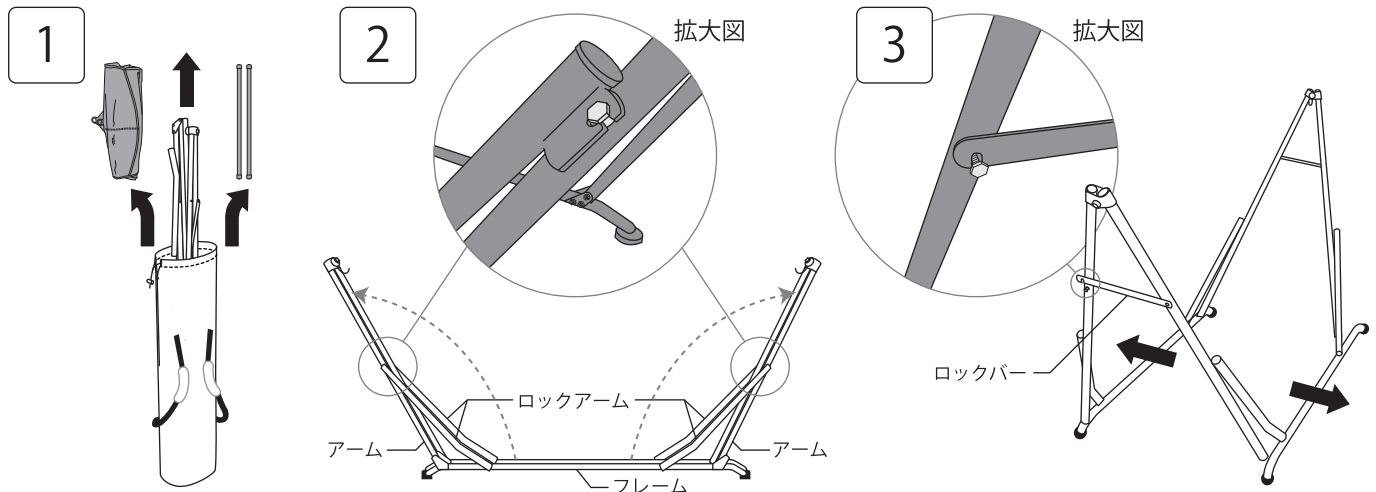
ロックアームがきちんと掛かっていない状態でお乗りになるとケガをするおそれがあります。

内容物



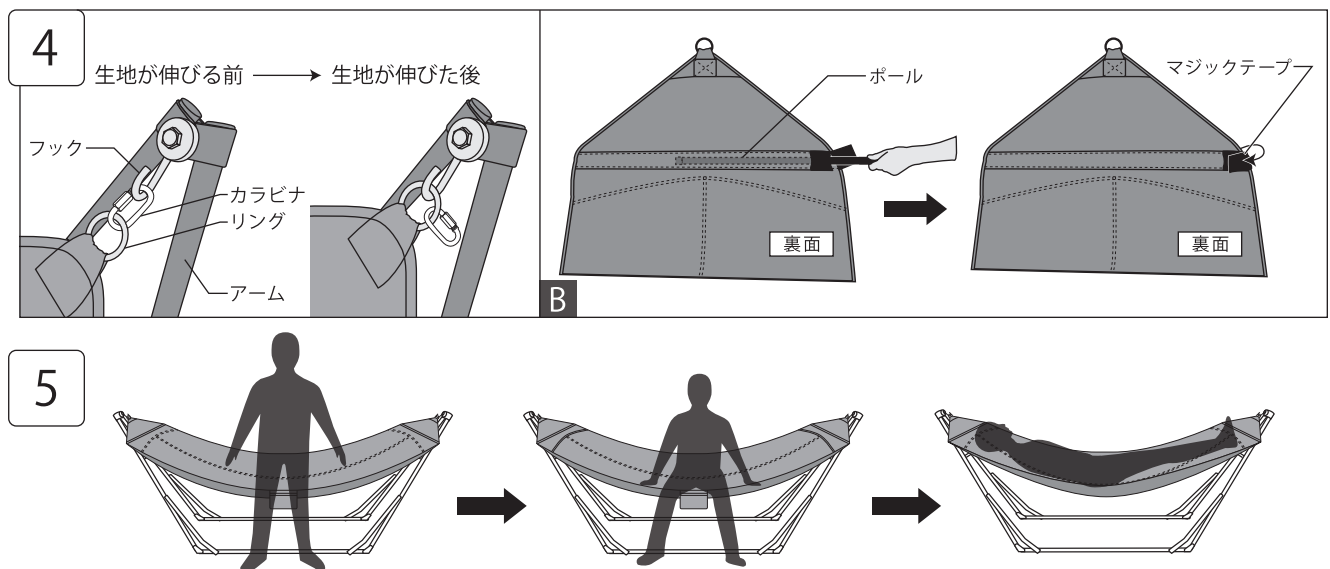
1

- ① バッグから内容物全てを取りだします。
- ② アームを点線矢印方向に広げ、4つのロックアームを立てて○部分のように固定してください。4本全て同じ高さに固定してください。
- ③ フレームを矢印方向に開き、ロックバーを○部分に固定します。



2

- ④ 布のリングをアームについているフックに引っかけます (A)。生地が伸びる前はリングについているカラビナをフックに、生地が伸びた後はリングをフックにかけて調整してください。布の両端にポールを差し入れます (B)。ポールを入れたらマジックテープを閉じてください。
- ⑤ 本体横からゆっくりと腰をおろし、手でバランスを取りながら静かに横になってください。



保証規定

ご購入後一年間、製品不良による破損、不具合については、保証対応させていただきます。お買い上げ日時が分かるレシートと製品をご用意の上、下記宛にご連絡ください。

発売元

 株式会社エイト

〒559-0025 大阪府大阪市住之江区平林南 1-5-15
 TEL: 050-3538-0979 / MAIL: info@eightjapan.com / HP: www.neutraloutdoor.com
 【営業時間】 AM10:00 ~ 12:00・PM13:00 ~ 16:00 (土日、祝祭日及び当社指定日を除く)

※記載内容、商品仕様は予告なく変更される場合があります。 MADE IN CHINA