

ご使用になる前に必ずお読みください。正しい使用方法でお使い頂けますようお願いいたします。

製品についての詳しい内容や操作方法をご覧ください。

NEUTRAL OUTDOOR オフィシャルページ

ニュートラルアウトドア

検索

www.neutraloutdoor.com

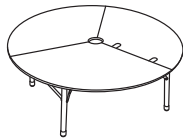


注意

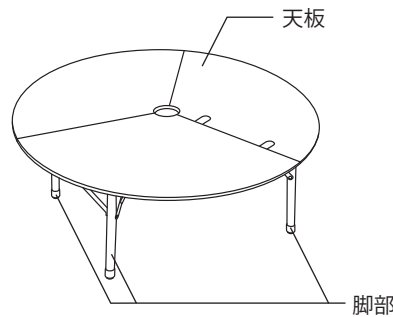
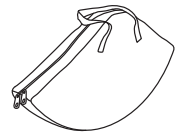
- ・加熱した茶、やかん等を直接置かないでください。
- ・30kg 以上のものを置いたり、上に座ったりしないでください。破損の原因になります。
- ・組立、収納時に指や手をはさまないように注意してください。
- ・地盤のしっかりした、平らな場所で使用してください。
- ・直射日光をさけて使用、保管してください。
- ・本品を分解、改造は絶対にしないでください。
- ・落下等の強い衝撃が加わった場合は必ず各部に異常がないか点検してください。
- ・汚れをふき取ってから収納、保管してください。錆、カビ、故障の原因になります。
- ・踏み台にしたり、テーブル以外の用途では使用しないでください。
- ・お子様を使用するときは、必ず保護者の管理のもとで使用してください。
- ・お子様の手の届かないところに保管して下さい。
- ・誤った使用法により生じた商品破損、人体への障害、物品への損害、その他いかなる損害に対しても当社では一切の保証、並びに責任も負いかねますのでご了承ください。
- ・ものを載せた状態でテーブルの移動や高さ調整はしないでください。
- ・天板部にひび割れや変形、金属部にゆるみやグラつきがないか定期的な点検し、異常がみられた際は使用を中止してください。

内容物

本体



キャリーバッグ

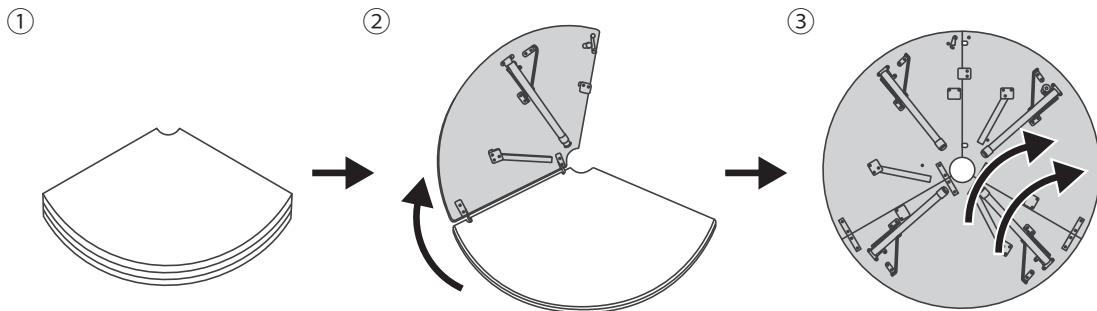


商品仕様

- ・使用サイズ : W94cm x L94cm x H36-51cm
- ・収納サイズ : W83cm x L46cm x H11cm
- ・重量 : 約 9kg
- ・耐荷重 : 30kg
- ・材質 : アルミ(脚部)、竹(天板)、スチール(フレーム金具)、ポリエステル(キャリーバッグ)、
- ・生産国 : 中国

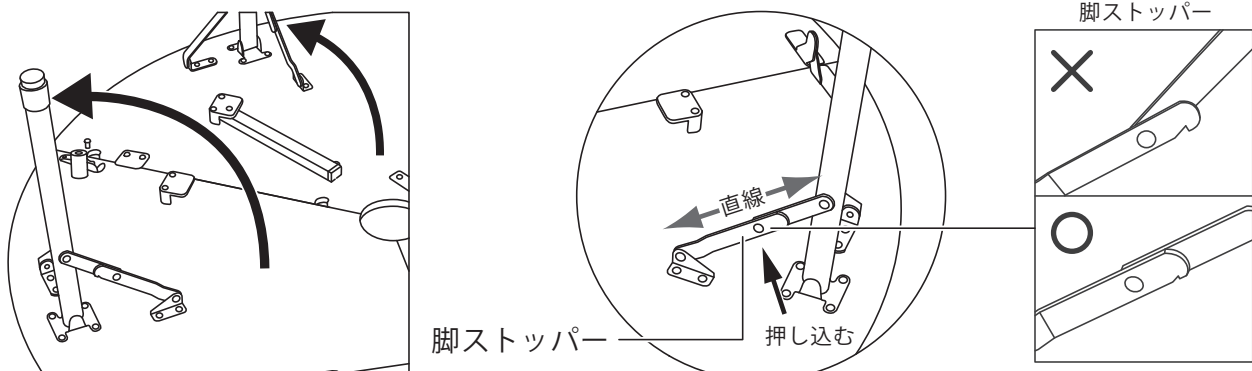
1

三つ折りになっている天板を①～③の順に広げます。このとき、本体を裏返した状態にしておきます。



2

四本の脚を立てます。このとき、脚ストッパーが直線になるように固定してしっかりと立ててください。



3

天板のロックレバーを3ヶ所と天板ロック1ヶ所を固定します。(図1)
 脚 B を反時計回りに回転させ緩め、お好みの長さまで伸ばし時計回りに回転させロックします。
 このとき、脚の長さを必ずそろえて使用してください。脚の伸ばし方、固定方法は図2のとおりです。
 ※脚の伸縮範囲は最長約50cmです。可動するのは脚 B のみです。脚 A は固定されています。

ロックレバー

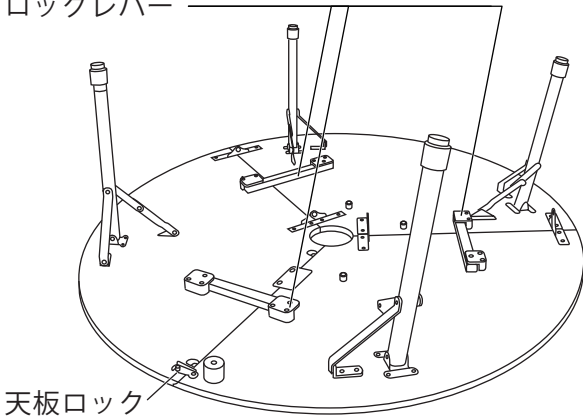
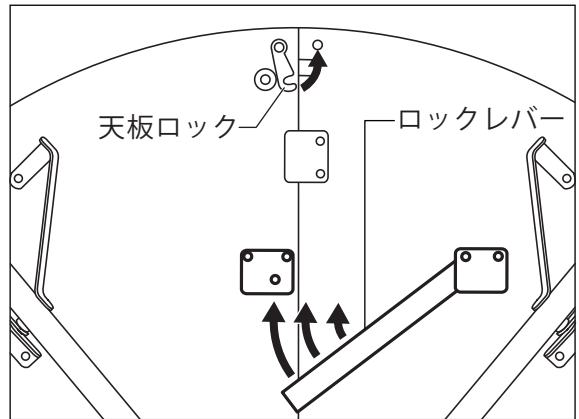
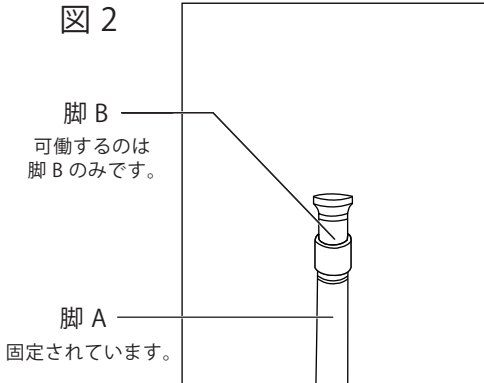


図1

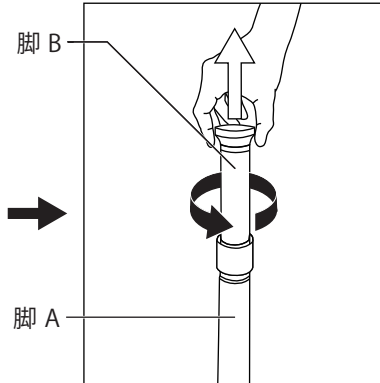


天板ロック

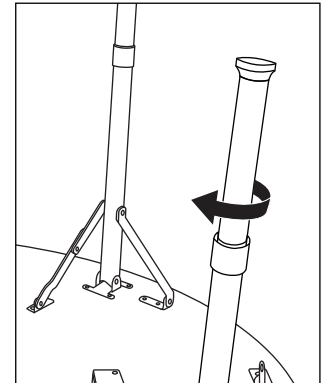
図2



[伸ばし方]



[固定方法]

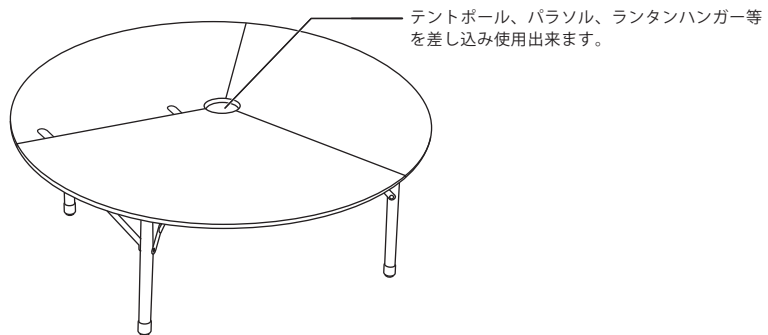


脚 B を反時計回りに回して緩め、伸ばす。
 ※初回使用時は構造上硬くて脚 B が緩みにくいことがあります。
 ご注意ください。

脚 B を時計回りに回して固定します。

4

本体をゆっくり起こし、完成です。
 脚部や天板が確実に固定されていることを確認してからご使用ください。
 収納の際は4→2へ逆順にすすめ、本製品をキャリーバッグに収納してください。



テントポール、パラソル、ランタンハンガー等を差し込み使用出来ます。

保証規定

初期不良の保証は到着後7日間となります。到着後7日間以内に不具合が無いかをご確認をお願いいたします。ご購入後1年間、通常使用による破損、不具合については対応させていただきます。お買い上げ日時が分かるレシートや領収書をご用意の上、下記宛にご連絡ください。

発売元



〒559-0025 大阪府大阪市住之江区平林南 1-5-15
 TEL: 050-3538-0979/MAIL: support@eightjapan.com/HP: www.neutraloutdoor.com
 【営業時間】AM10:00 ~ 12:00・PM13:00 ~ 16:00(土日、祝祭日及び当社指定日を除く)

※記載内容、商品仕様は予告なく変更される場合があります。 MADE IN CHINA



instagram



facebook

facebook、instagramページにて様々な情報を発信しています。是非ご覧ください。
<https://www.facebook.com/neutraloutdoor/>
https://www.instagram.com/neutral_outdoor/