

ご使用になる前に必ずお読みください。正しい使用方法でお使い頂けますようお願いいたします。

製品についての詳しい内容や操作方法がご覧いただけます。
NEUTRAL OUTDOOR オフィシャルページ

ニュートラルアウトドア 検索

www.neutraloutdoor.com



警告

- ・設置面に対応したペグをご使用ください。砂地や雪上では適応したペグが別途必要になります。
- ・強風時には使用しないでください。テントが破損、又はペグが抜けて怪我をする恐れがあります。
- ・平坦で危険のない場所を選んで設置してください。
- ・小さいお子様を使用される際は、保護者の方はお子様から目を離さないでください。
- ・テント、タープ、インナールーム内にはコンロ、ランタン、ストーブなどの熱源やライター、タバコなどの煙火、高温に加熱されたものは絶対に持ち込まないでください。火災や一酸化炭素中毒の原因になる恐れがあります。
- ・本品を分解、改造は絶対にしないでください。
- ・落下等の強い衝撃が加わった場合は必ず各部に異常がないか点検してください。
- ・使用前には必ず各部の点検をしてください。
- ・濡れた場合は良く乾かしてから収納してください。濡れたまま放置するとカビの原因になります。
- ・汚れた場合は、濡れた布などで軽く拭き取ってください。
- ・撥水性が低下した場合は、撥水スプレーをご使用ください。
- ・誤った使用方法により生じた商品破損、人体への障害、物品への損害、その他いかなる損害に対しても当社は一切の保証、並びに責任も負いかねますのでご了承ください。
- ・廃棄の際は各地方自治体の指示に従ってください。



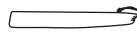

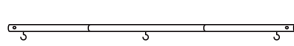



注意

商品仕様

- ・使用サイズ : W300 cm x L310 cm x H185 cm
- ・収納サイズ : W35 cm x L85 cm x H30 cm
- ・重量 : 約 13 kg
- ・材質 : ポリエステル PU コーティング耐水圧 3000mm/UV カット加工 (フライシート)
ポリエチレン 195g 防水シート (グラウンドシート)
アルミニウム (ポール各種)
- ・生産国 : 中国

付属品

- テント本体 ×1  ポール A ×2 本  ポールケース ×1 
- キャリーバッグ ×1  ポール B ×1 本  ペグ ×17 本 

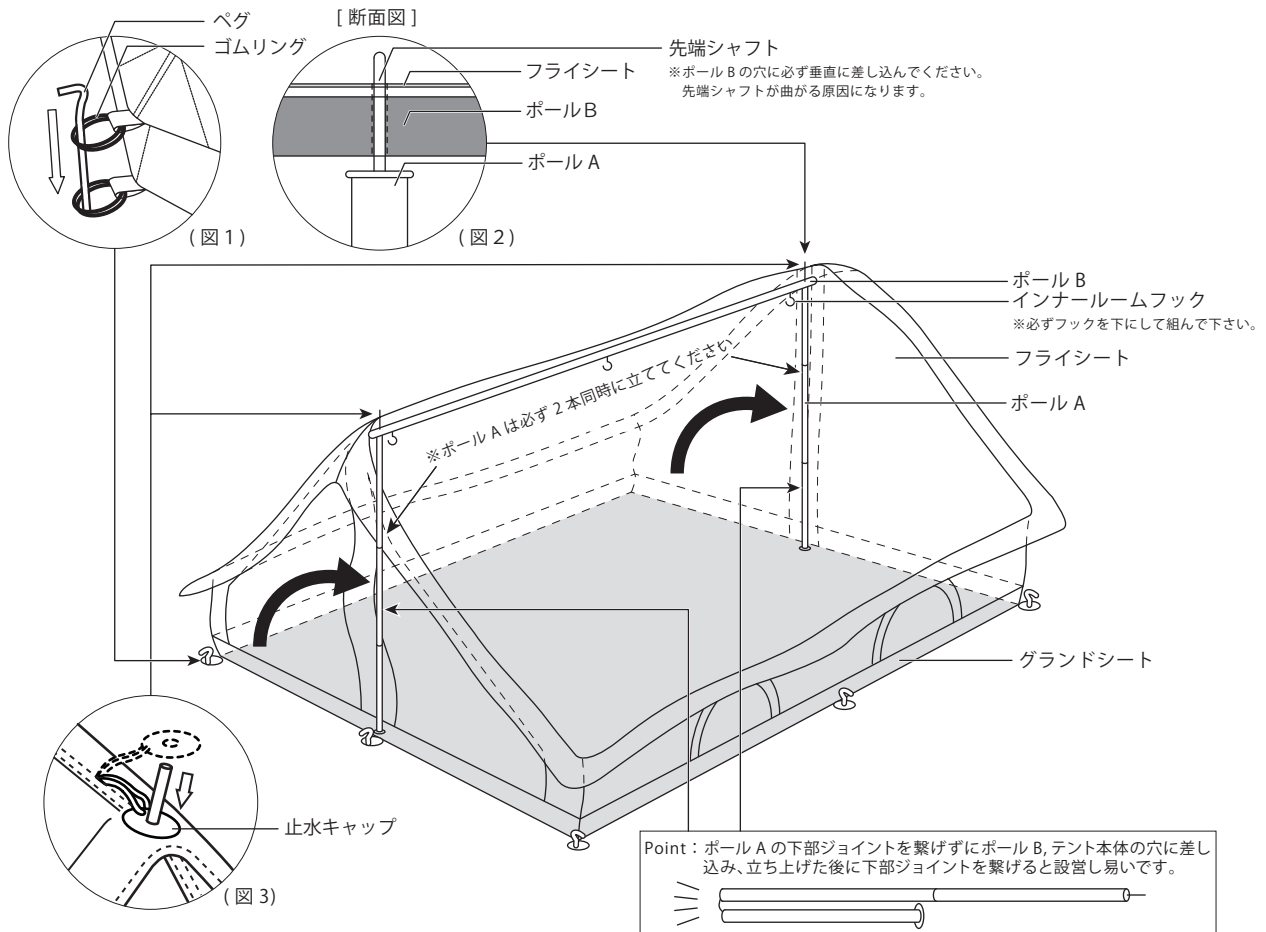
1

テント周囲の全てのゴムリングをペグで地面に固定します。(図1) ポール A の先端シャフトをポール B、テント本体の穴の順番に差し込みます。(図2) ポール A の先端シャフト 2 本にフライシートに付属している止水キャップを被せます。(図3) ポール A が地面と垂直になるまで立ち上げます。



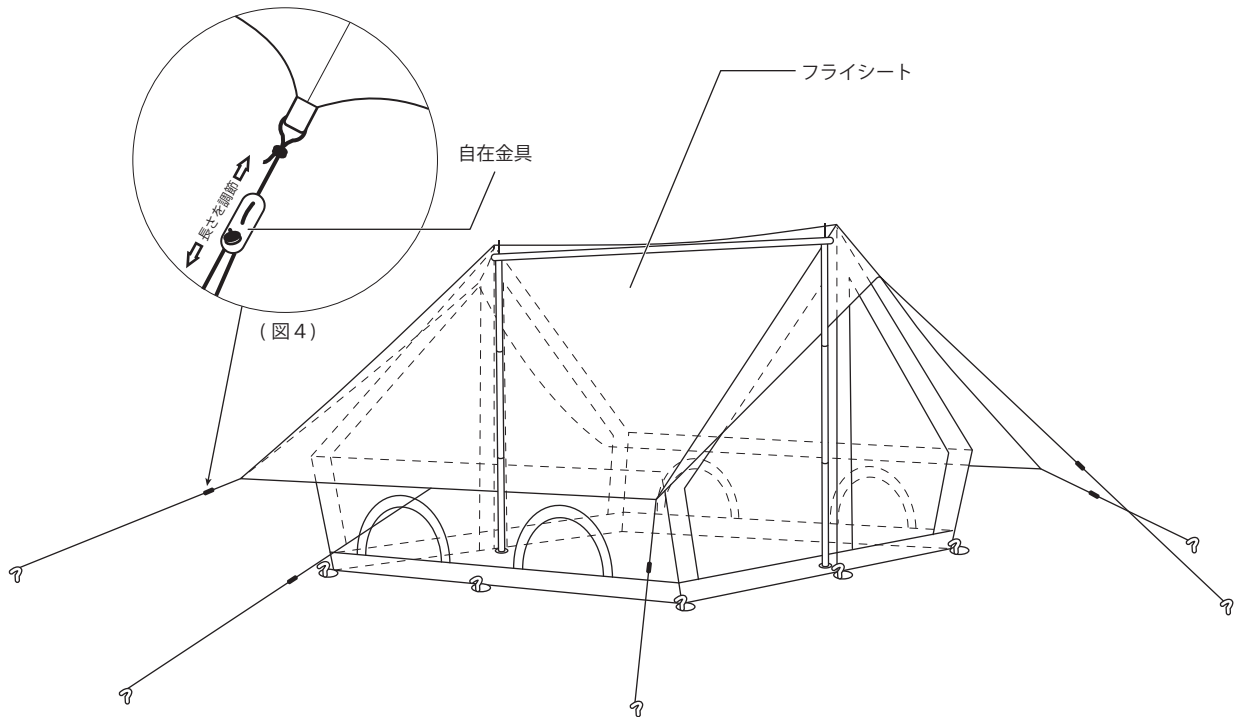
注意

- ・ポール B は力を入れて取付するため、確実に差し込み位置を合わせてください。間違えると生地穴をあけてしまう場合があります。
- ・ポール B を立ち上げる際は必ず両サイドのポール A を 2 本同時に立ててください。片方だけ先に立てるとポール A の先端シャフトが折れる原因になるのでご注意ください。



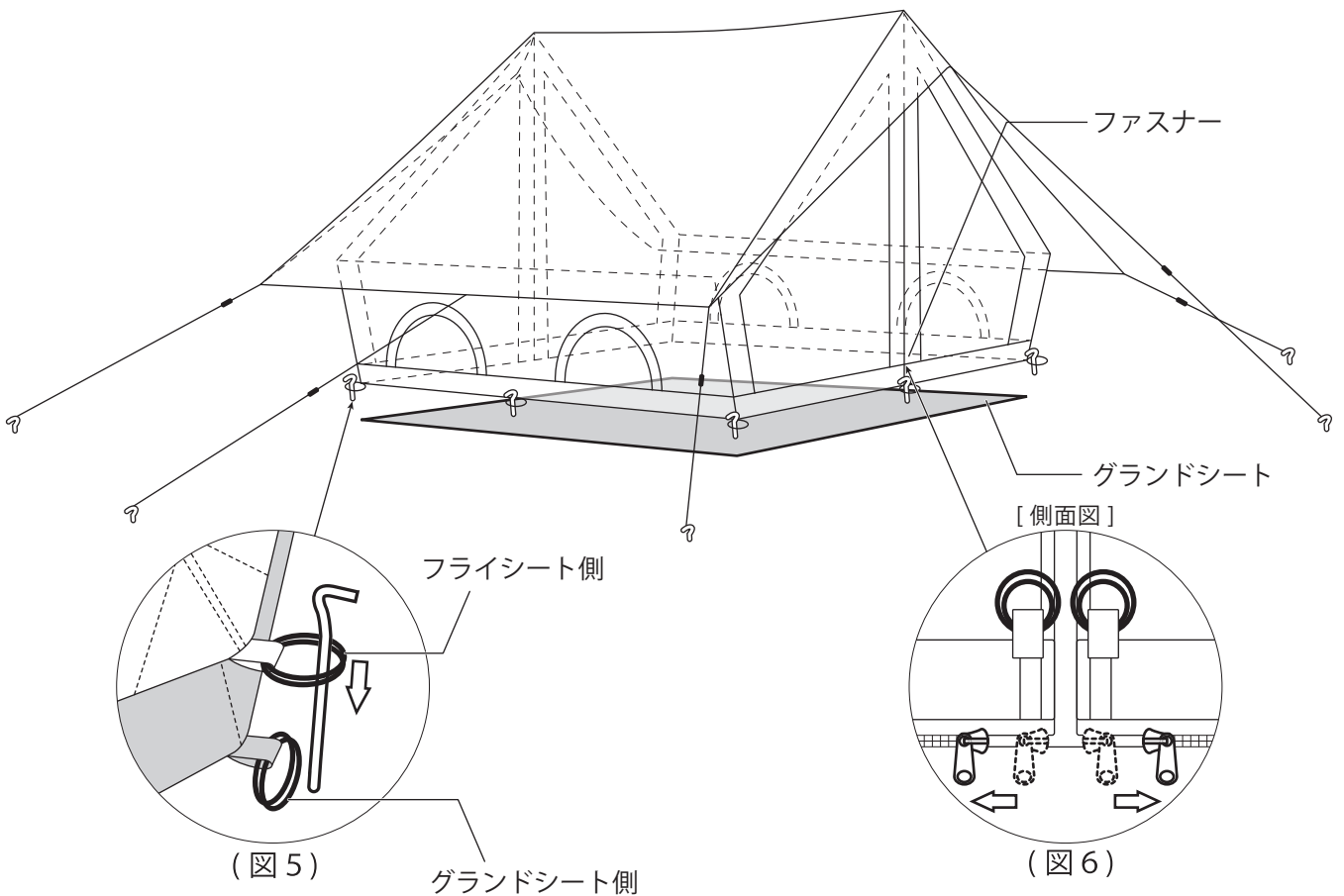
2

フライシートの8本のロープを、ペグで地面に固定します。テントのたるみがなくなる様に自在金具で長さを調節します。(図4)



3

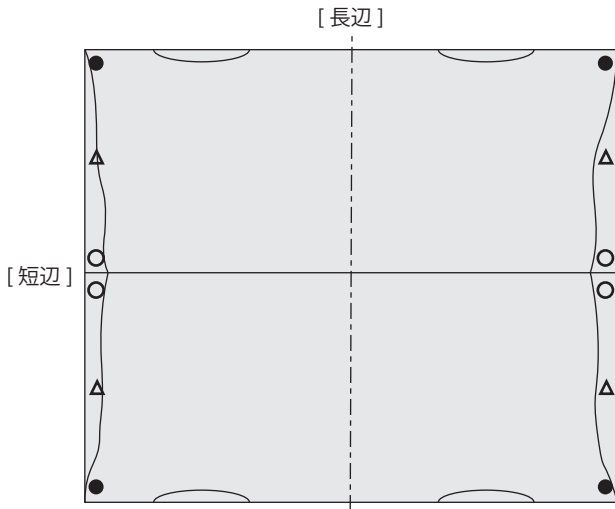
グラウンドシートを取り外す場合は、フライシートにのみペグを打ち(図5)、入口下部にある、テント本体とグラウンドシートを連結しているファスナー(図6)を開けてください。テント本体のみで自立させることができます。



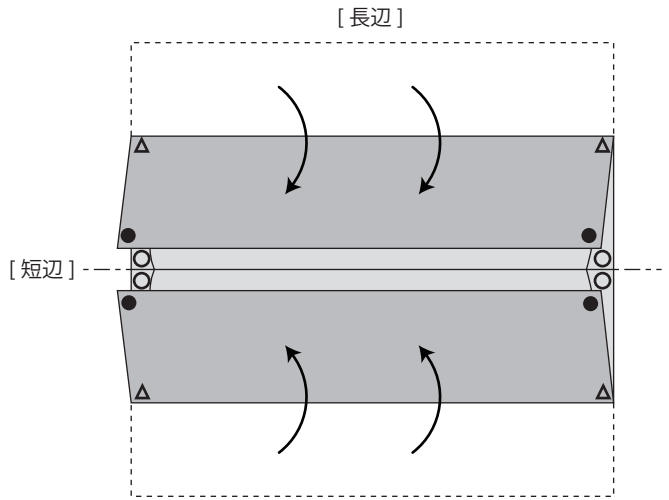
4

テントの収納方法の説明です。①～⑥に順に従って収納してください。

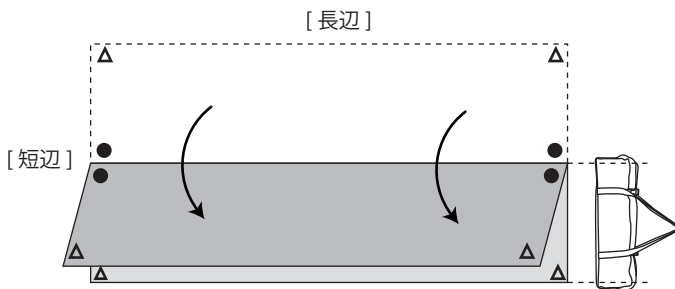
- ① ポールとペグを取り外してグラウンドシートとフライシートのみになります。



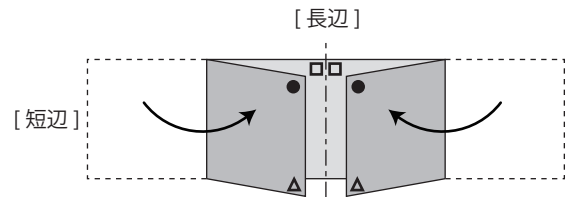
- ② ●と○が重なるように[短辺]の中央に両側から折りたたみます。



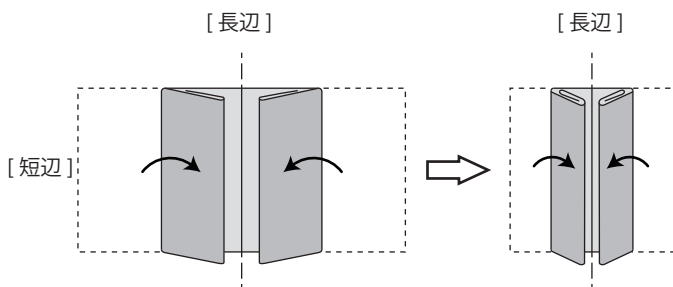
- ③ △と△が重なるように端から半分折りたたみます。この時、シートの幅をキャリーバッグの幅より少し小さく形を調整して下さい。



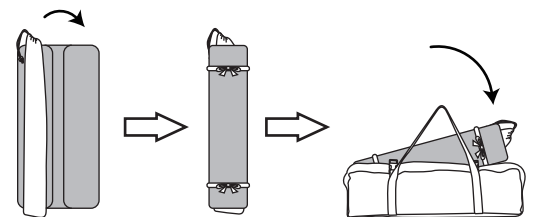
- ④ □と●が重なるよう[長辺]の中央に折りたたみます。



- ⑤ 行程④と同じように[長辺]の中央に両端から2度折りたたみます。



- ⑥ ポールとペグをポールケースに入れます。ポールケースをシートにはさんで折りたたみ、付属のリボンで縛ります。バックに入れて完了です。



保証規定

初期不良の保証は到着後7日間となります。到着後7日間以内に不具合が無いかをご確認をお願いいたします。ご購入後1年間、通常使用による破損、不具合については対応させていただきます。お買い上げ日時が分かるレシートや領収書をご用意の上、下記宛にご連絡ください。

発売元

eight
株式会社エイト

〒559-0025 大阪府大阪市住之江区平林南 1-5-15
TEL:050-3538-0979/MAIL:support@eightjapan.com/HP:www.neutraloutdoor.com
【営業時間】AM10:00～12:00・PM13:00～16:00(土日、祝祭日及び当社指定日を除く)
※記載内容、商品仕様は予告なく変更される場合があります。MADE IN CHINA



facebook、instagramページにて様々な情報を発信しています。是非ご覧ください。
<https://www.facebook.com/neutraloutdoor/>
https://www.instagram.com/neutral_outdoor/