

製品についての詳しい内容や操作方法をご覧ください。  
NEUTRAL OUTDOOR オフィシャルページ  
www.neutraloutdoor.com

**ご使用のまえに**

- ・本製品は、一時的な荷物の運搬を目的に設計されています。本来の目的以外での使用は控えてください。
- ・各部の構成をよく把握し、本書の組み立て順序に従って組み立ててください。

**⚠ 禁止**

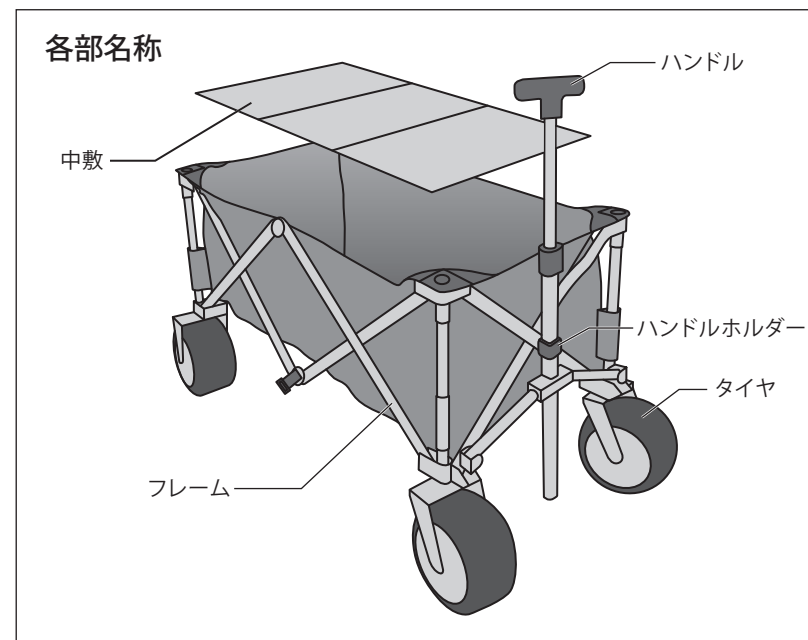
- ・最大積載重量 80 kg を超える荷物を載せないでください。破損する恐れがあります。
- ・最大耐荷以内であってもお子様やペット等は乗せないでください。思わぬ怪我の原因になる恐れがあります。
- ・貴重品や壊れやすい物、高温の物、火気が発生する恐れがあるものは入れないでください。
- ・危険ですので火気には近づけないでください
- ・濡れている、凍結しているなど滑りやすい路面や傾面等では長時間使用、放置をしないでください。
- ・フレーム部が変形する恐れがあります。
- ・本品を分解、改造は絶対にしないでください。
- ・小さいお子様が使用される際は、保護者の方はお子様から目を離さないでください。

**⚠ 注意**

- ・組立時、折りたたむ時にフレーム等に指をはさまないようにご注意ください。初めてのご使用時や慣れるまでは安全のため手袋を着用してください。
- ・サイズの極端に大きい服装やネックレス等、商品に挟まれたり巻き込まれる可能性がある服装では使用しないでください。
- ・暴風雨、降雪、強風、雷の環境下で使用しないでください。
- ・周辺温度が 40℃ 以上になる場所、炎天下などの直射日光下等でご使用しないでください。
- ・落下等の強い刺激が加わった場合は必ず各部に異常がないか点検してください。
- ・使用前には必ず各部の点検をしてください。
- ・車道や歩道では使用しないでください。
- ・減速させるブレーキ機構は備っておりません。必ず手で減速できる速度でご使用ください。
- ・重量物を載せて移動すると、慣性により進む力が強くなります。停止に大きな力が必要となりますのでご注意ください。
- ・走行する時は正面を向き、ハンドル部に過剰な力をかけない様ご注意ください。
- ・キャリア部より大きな荷物を載せないでください。各キャスターには定期的に油をさしてください。
- ・本体に異常を感じた場合は速やかに使用を中止してください。
- ・誤った使用法により生じた商品破損、人体への障害、物品への損害、その他いかなる損害に対しても当社では一切の保証、並びに責務も負いかねますのでご了承ください。

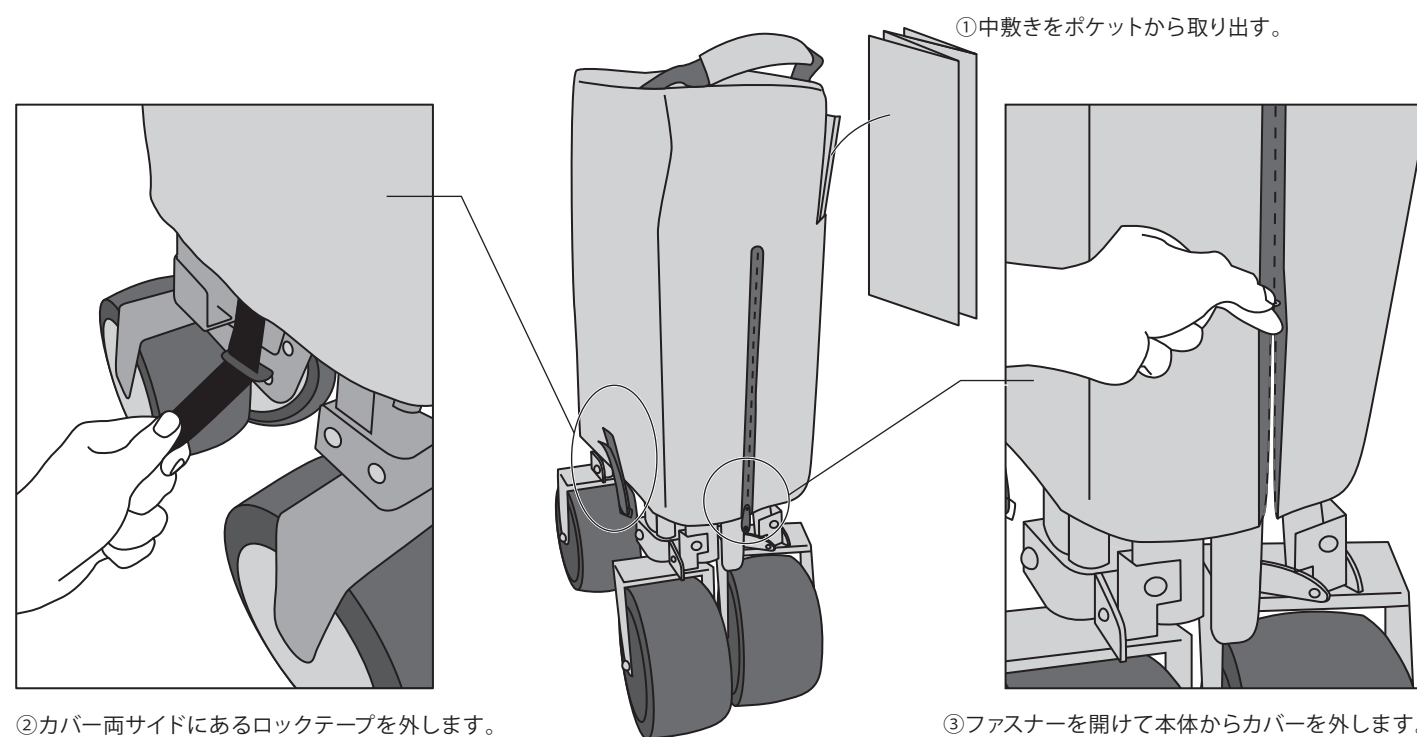
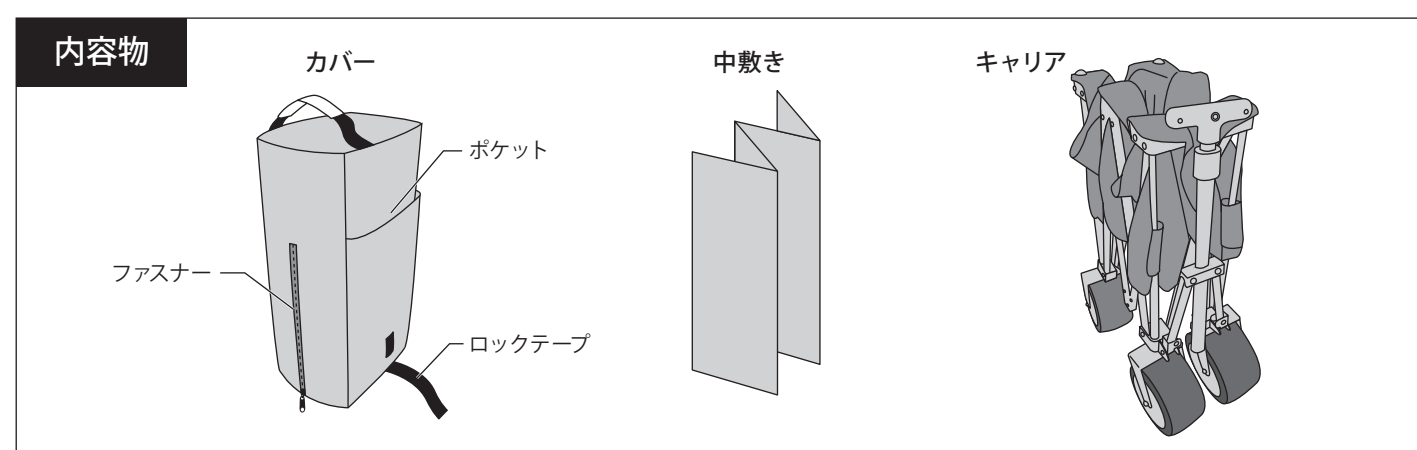
**収納、保管について**

- ・廃棄の際は各地方自治体の廃棄区分に従って廃棄してください。
- ・火気や直射日光を避け、湿気が少なく高温にならない場所で保管してください。
- ・使用後は汚れをふき取り、十分に乾燥させてから保管してください。濡れたまま保管すると色移りやカビ、腐食の原因となります。
- ・幼児や小さなお子様の手の届かないところに保管してください。
- ・荷物を載せたまま保管しないでください。保管の際は荷物をおろし折りたたんだ上で、振動のない常温で清潔な場所に保管してください。
- ・付着した水滴や砂、土などが付着した場合は拭き取ってから保管してください。



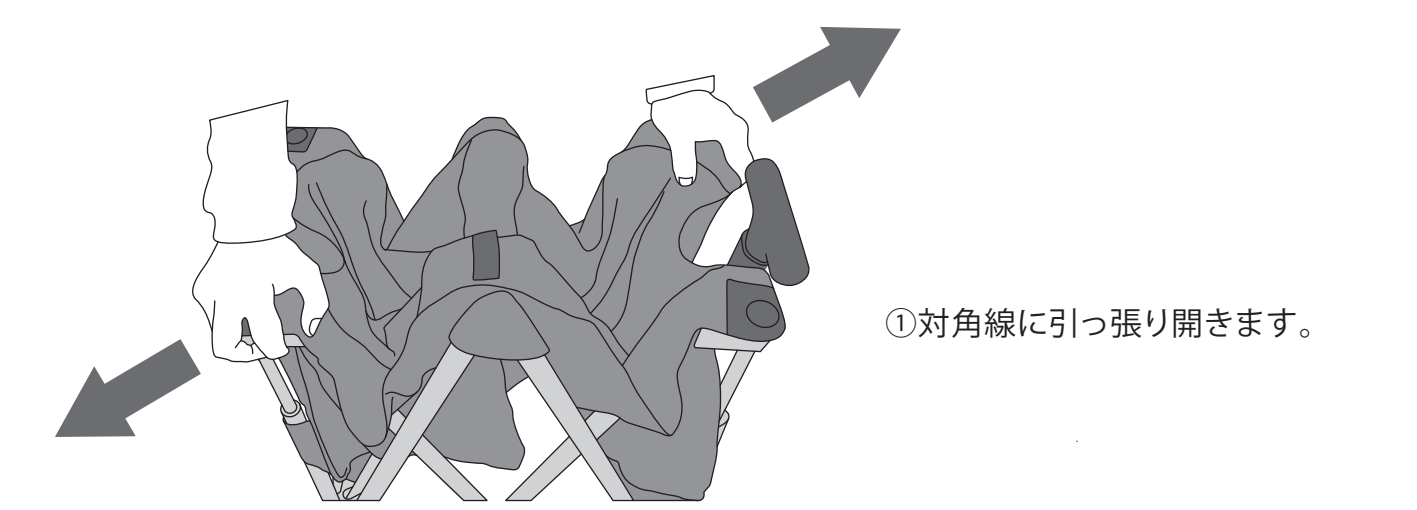
商品仕様	
・展開サイズ	：W52cm x L112cm x H55cm (ハンドル含めず) ハンドル高さ約 99cm
・収納サイズ	：W25cm x L37cm x H74cm
・カラー	：ベージュ
・容量	：約 115L
・重量	：約 11.8kg(付属品含む)
・耐荷重	：80kg
・付属品	：カバー、中敷き
・材質	：スチール(フレーム) ポリエステル(本体生地) ポリプロピレン(中敷) ポリウレタン(タイヤ)
・生産国	：中国

**1** カバーのポケットに入っている中敷を取り出してください。カバー固定ロックテープを外し、側面のファスナーを開けてカバーを取り外します。

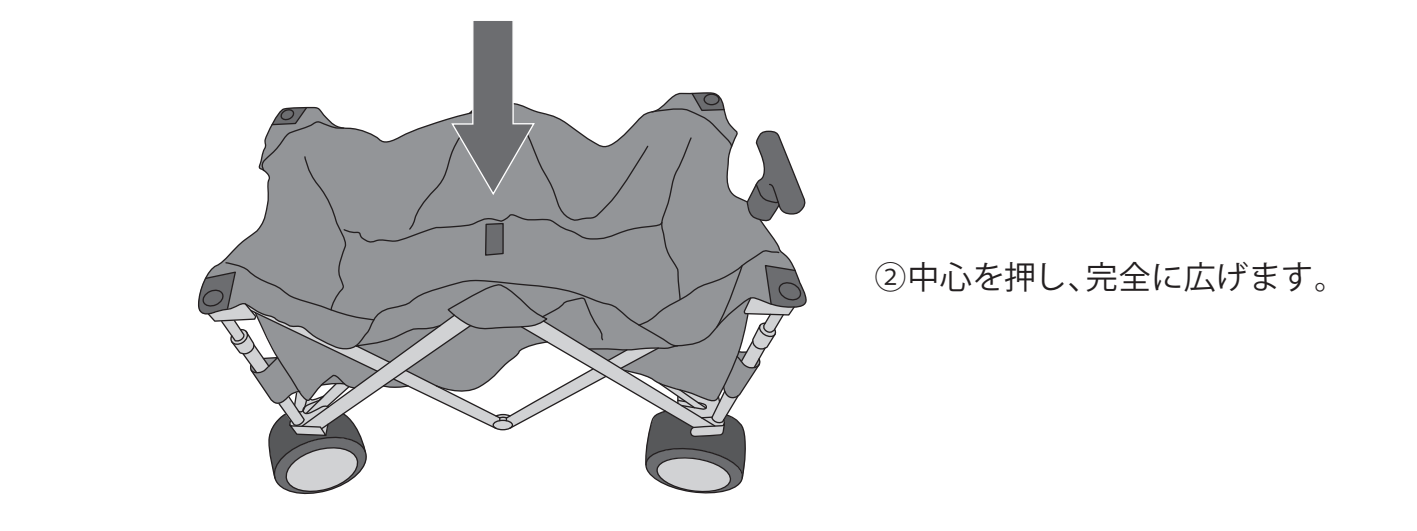


③ファスナーを開けて本体からカバーを外します。

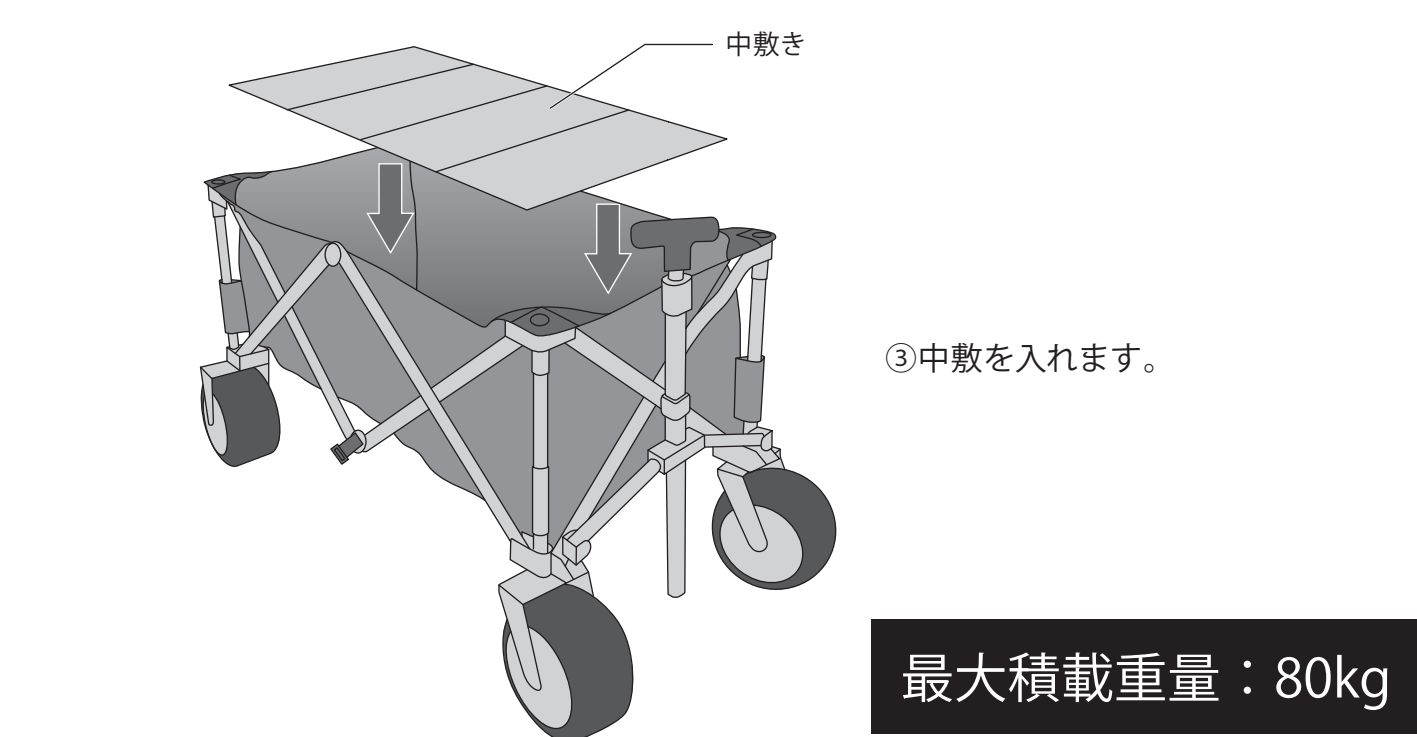
**2** 下記の手順でフレームを展開し、中敷きを入れます。



①対角線に引っ張り開きます。



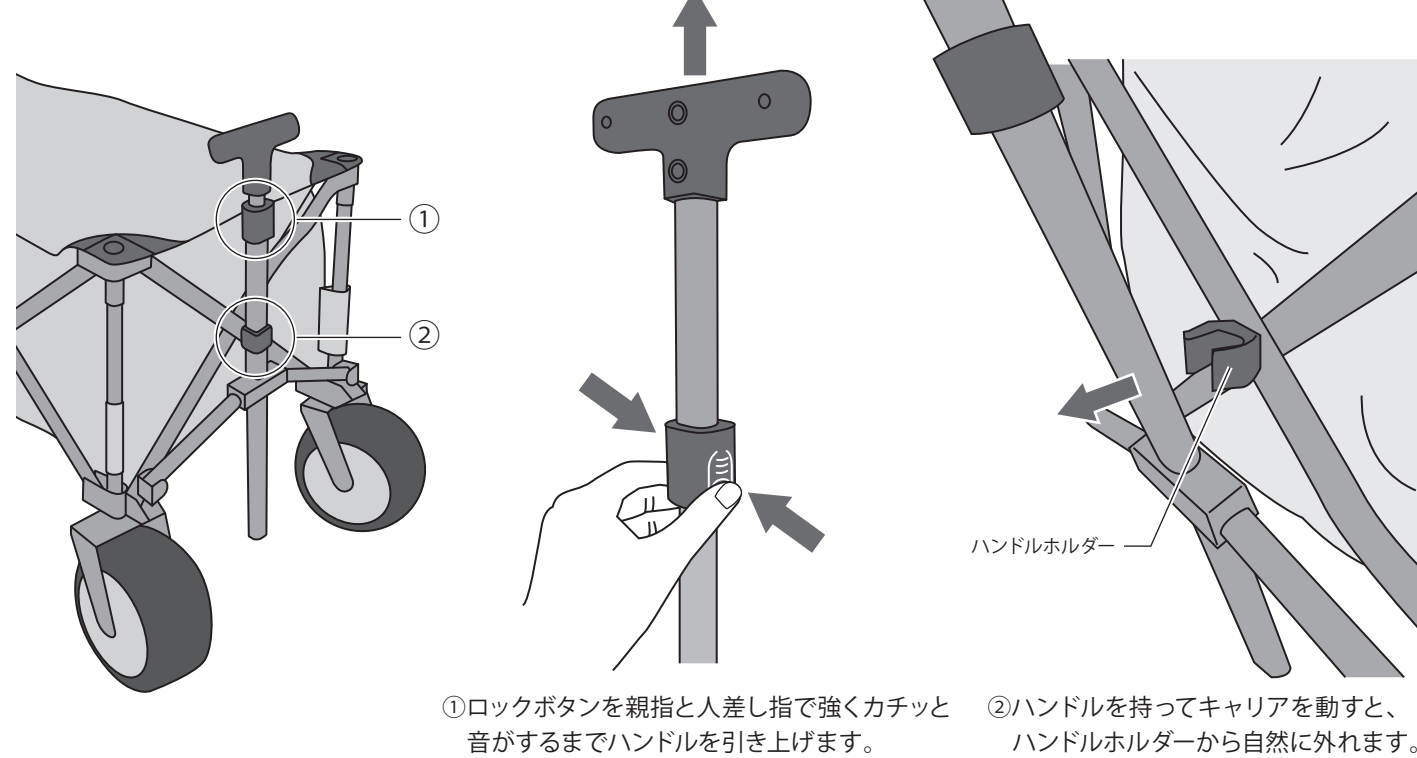
②中心を押し、完全に広げます。



③中敷きを入れます。

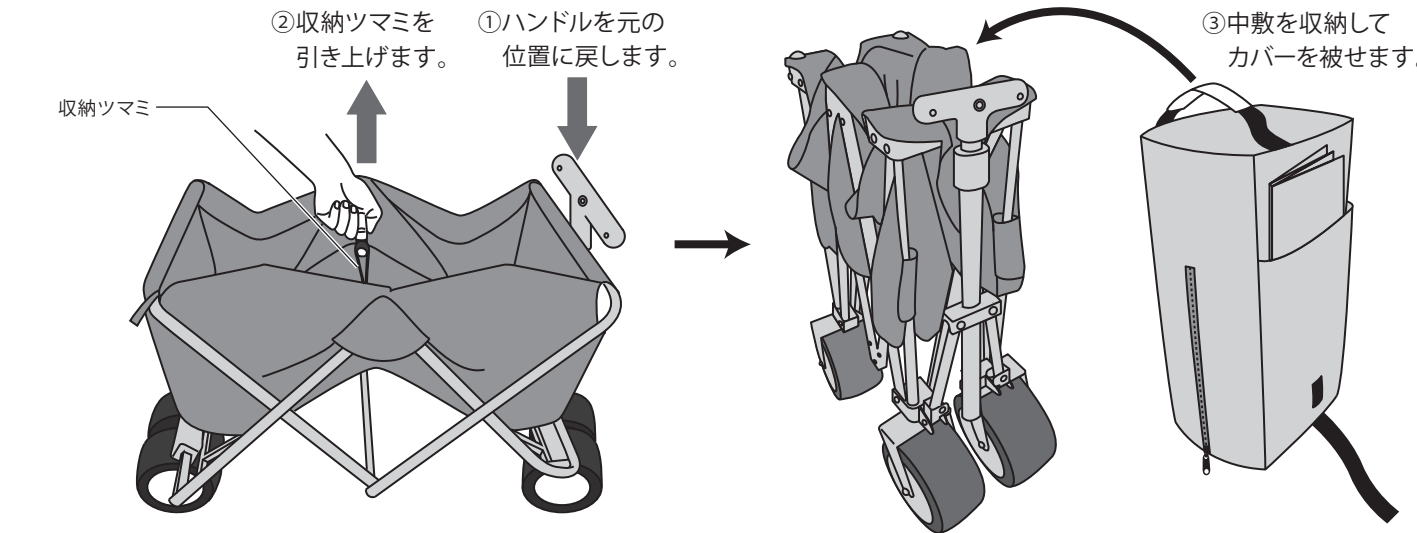
**最大積載重量：80kg**

**3** ハンドルの操作方法は下記のとおりです。



①ロックボタンを親指と人差し指で強くカチッと音が出るまでハンドルを引き上げます。②ハンドルを持ってキャリアを動かすと、ハンドルホルダーから自然に外れます。

**4** 収納の際は、中敷きを取り出して、ハンドルを元の位置に戻し、カート底の収納ツマミを引き上げて、フレームを折りたたみます。カバーをかけて中敷きを四つ折りにしてサイドポケットに収納します。



**保証規定**

初期不良の保証は 7 日間となります。到着後7日間以内に不具合が無いかをご確認をお願いいたします。ご購入後 1 年間、通常使用による破損、不具合については対応させていただきます。お買い上げ日時が分かるレシートや領収書をご用意の上、下記宛にご連絡ください。