

ご使用になる前に必ずお読みください。正しい使用方法でお使いいただきますようお願いいたします。



注意

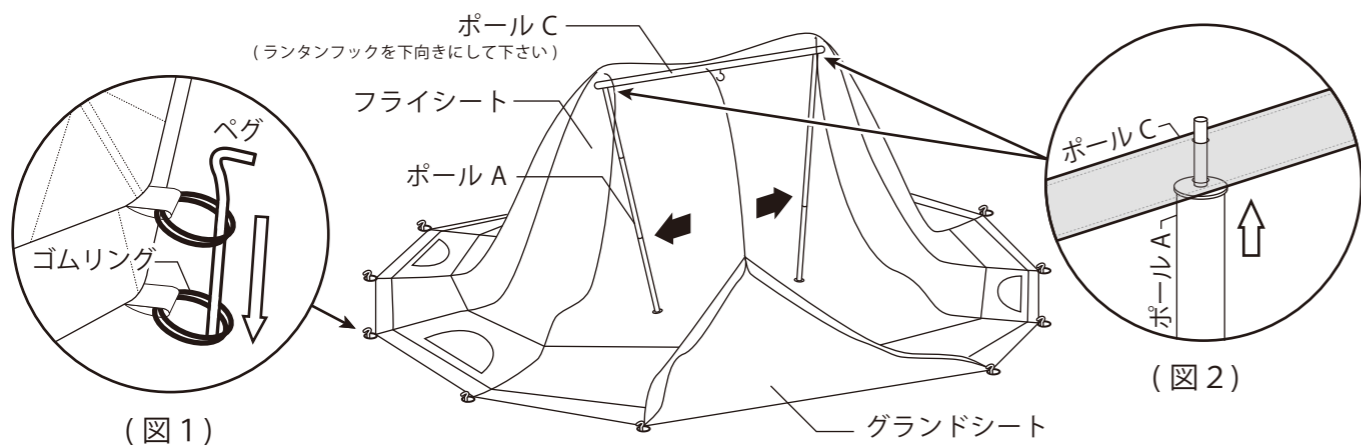
- ・設置面に対応したペグをご使用ください。砂地や雪上では適応したペグが別途必要になります。
- ・強風時には使用しないでください。テントが破損、又はペグが抜けて怪我をする恐れがあります。
- ・平坦で危険のない場所を選んで設置してください。
- ・濡れた場合は良く乾かしてから収納してください。濡れたまま放置するとカビの原因になります。
- ・汚れた場合は、濡れた布などで軽く拭き取ってください。
- ・撥水性能が低下した場合は、撥水スプレーをご使用ください。

付属品

- | | | | |
|-----------|--|------------|--------|
| ポール A×2 本 | | ペグ×44 本 | |
| ポール B×2 本 | | 止水キャップ×4 個 | (2個予備) |
| ポール C×1 本 | | | |

1

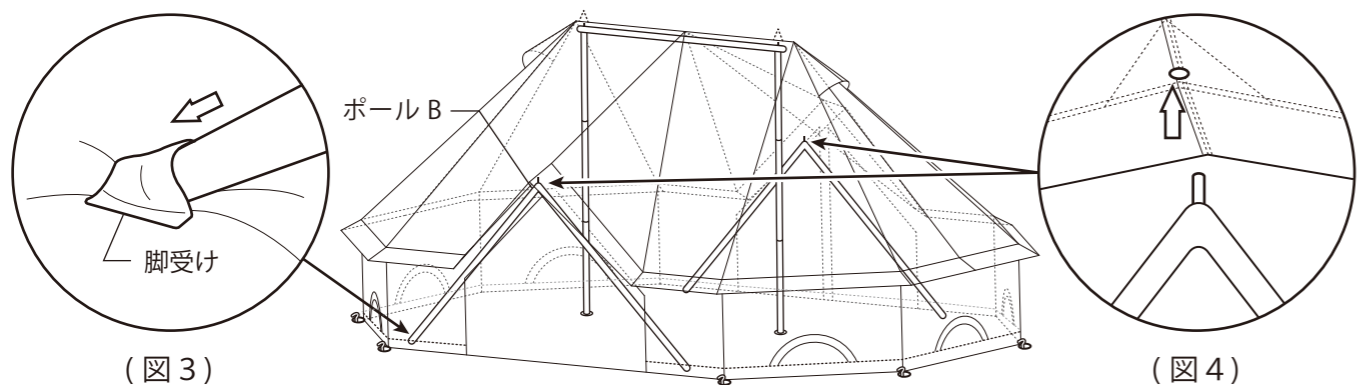
テント周囲のゴムリングを全てペグで地面に固定します。(図1) ポールCの穴にポールAを差し込みます。(図2) ポールAが地面と垂直になるまで立ち上げます。



2

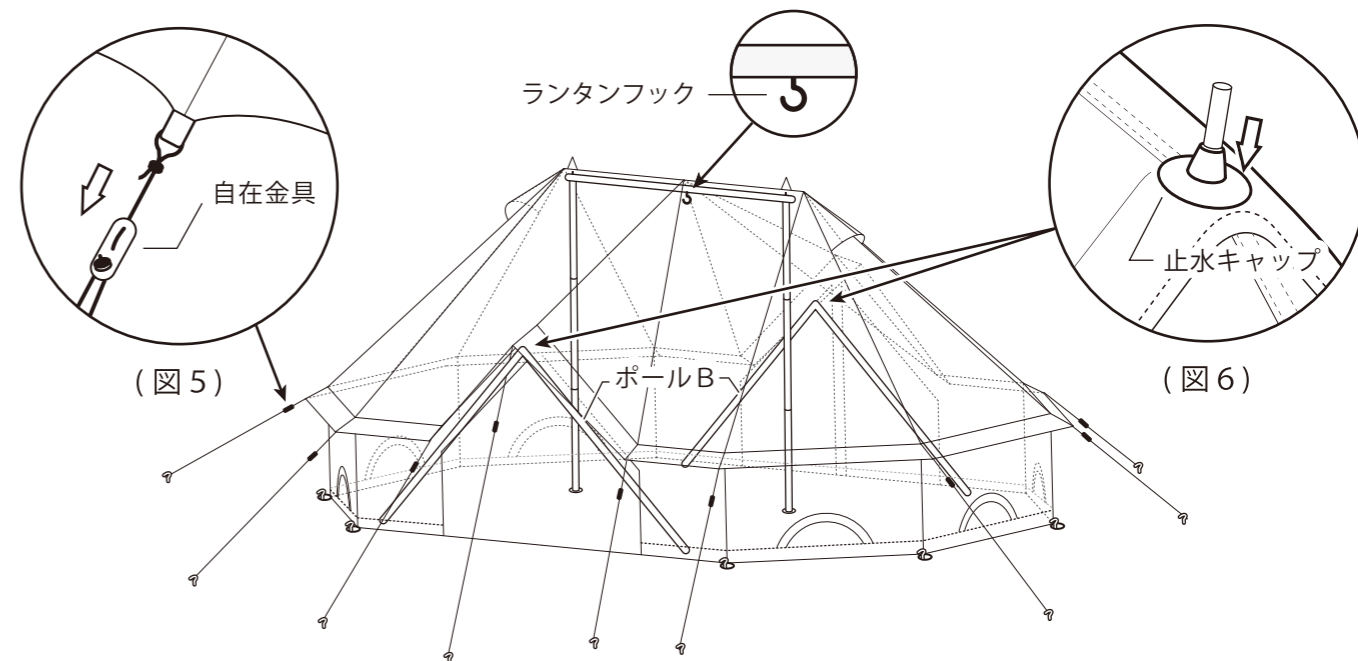
ポールBの片脚をグラウンドシートの脚受けに差し込んで固定します。(図3) また、入口部頂点にあるフライシートの穴にポールBの先端を内側から差し込みます。(図4) もう片方の脚も脚受けに差し込んでください。(図3) 入口は両側にありますので同じように行ってください。

注意: ポールBはテンションをかけて取付するため、確実に差し込み位置を合わせてください。間違えると生地にも穴をあけてしまう場合があります。



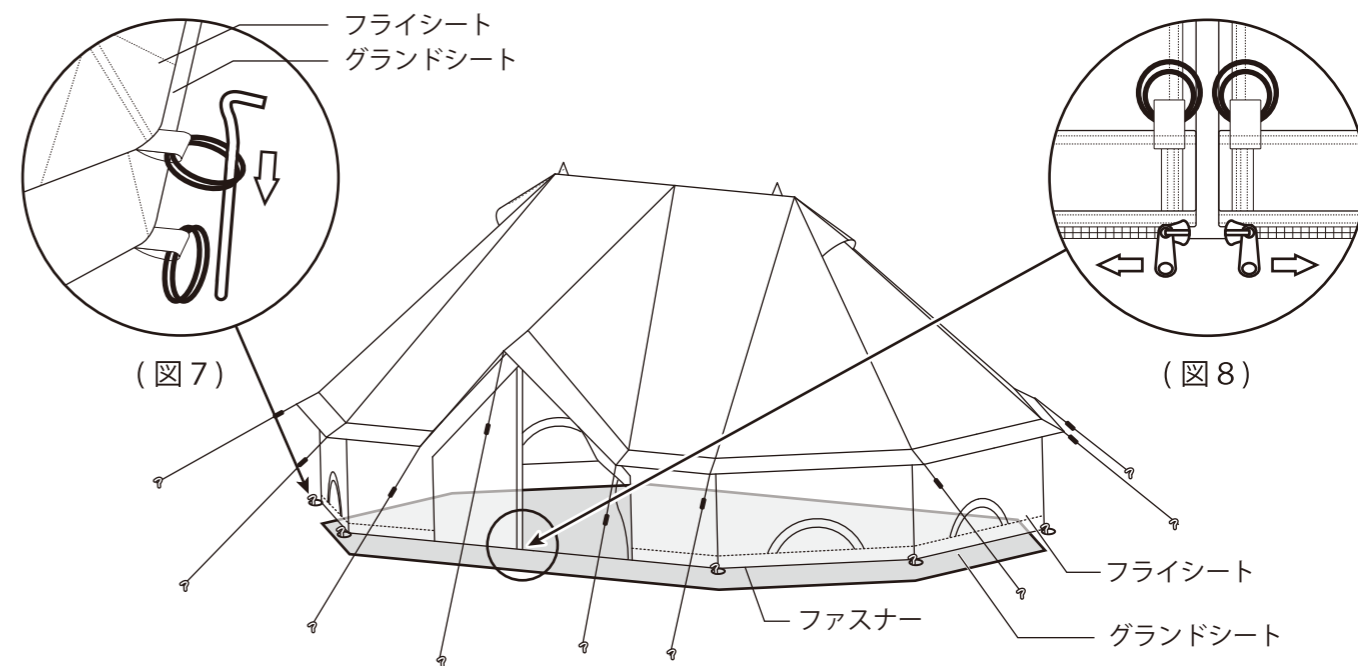
3

フライシートのロープを、ペグで地面に固定して、テントのたるみがなくなる様に自在金具で長さを調節します。(図5) ポールBの先端には止水キャップをかぶせてください。(図6)



4

グラウンドシートを取り外す場合は、フライシートにのみペグを打ち(図7)、入口下部にある、フライシートとグラウンドシートを連結しているファスナー(図8)を開けてください。フライシートのみで自立させることができます。



保証規定

ご購入後一年間、製品不良による破損、不具合については、良品と交換させていただきます。お買い上げ日時が分かるレシートと製品をご用意の上、下記宛にご連絡ください。

発売元

eight
株式会社エイト

〒559-0025 大阪府大阪市住之江区平林南 1-5-15
TEL:050-3538-0979/MAIL:support@eightjapan.com/HP:www.neutraloutdoor.com
【営業時間】 AM10:00 ~ 12:00・PM13:00 ~ 16:00(土日、祝祭日及び当社指定日を除く)



facebookページにて様々な情報を発信しています。是非ご覧ください。
<https://www.facebook.com/neutraloutdoor/>