


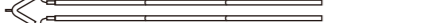
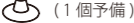
ご使用になる前に必ずお読みください。正しい使用方法でお使いいただきますようお願いいたします。




注意

- ・設置面に対応したペグをご使用ください。砂地や雪上では適応したペグが別途必要になります。
- ・強風時には使用しないでください。テントが破損、又はペグが抜けて怪我をする恐れがあります。
- ・平坦で危険のない場所を選んで設置してください。
- ・濡れた場合は良く乾かしてから収納してください。濡れたまま放置するとカビの原因になります。
- ・汚れた場合は、濡れた布などで軽く拭き取ってください。
- ・撥水性能が低下した場合は、撥水スプレーをご使用ください。

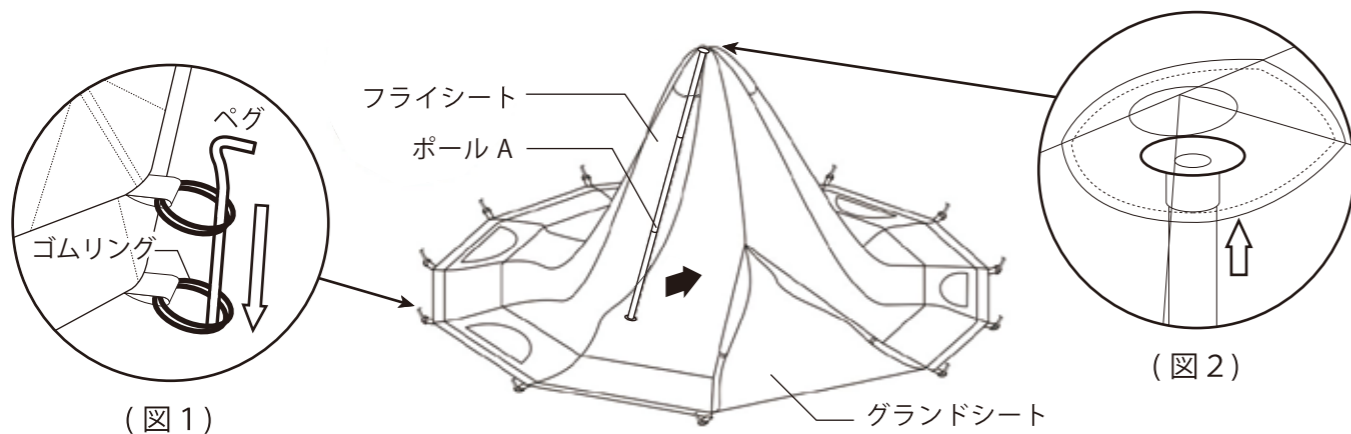
### 付属品

ポール A × 1 本   
ポール B × 1 本   
止水キャップ × 2 個  (1個予備)

ペグ   
GEtent2.5: 18本  
GEtent3.0: 20本  
GEtent4.0: 26本  
※テントサイズにより数が異なります。

## 1

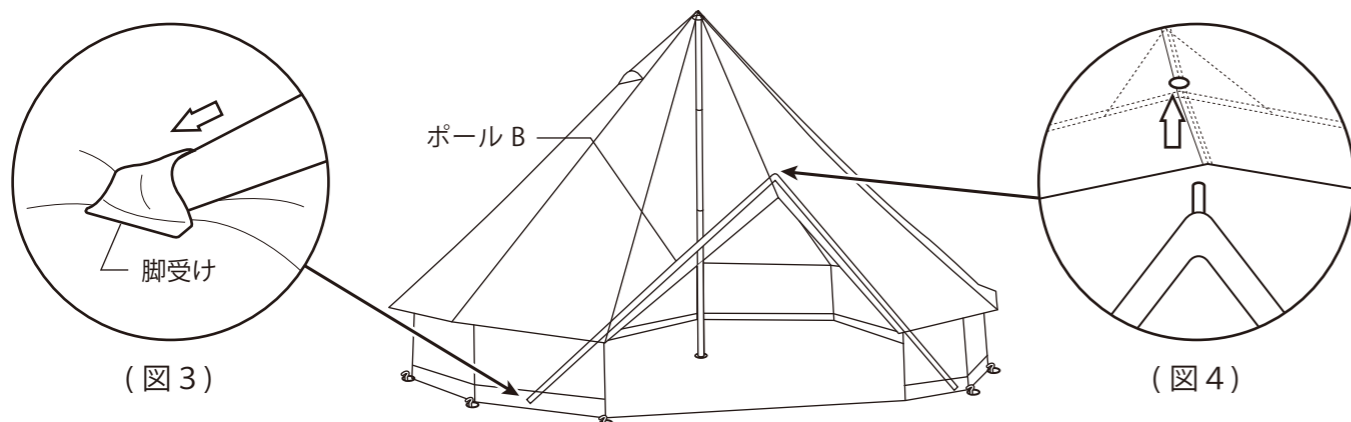
テント周囲のゴムリングを全てペグで地面に固定します。(図1) ポールAをテント内中央に差し込み、ポールAが地面と垂直になるまで立ち上げます。(図2)



## 2

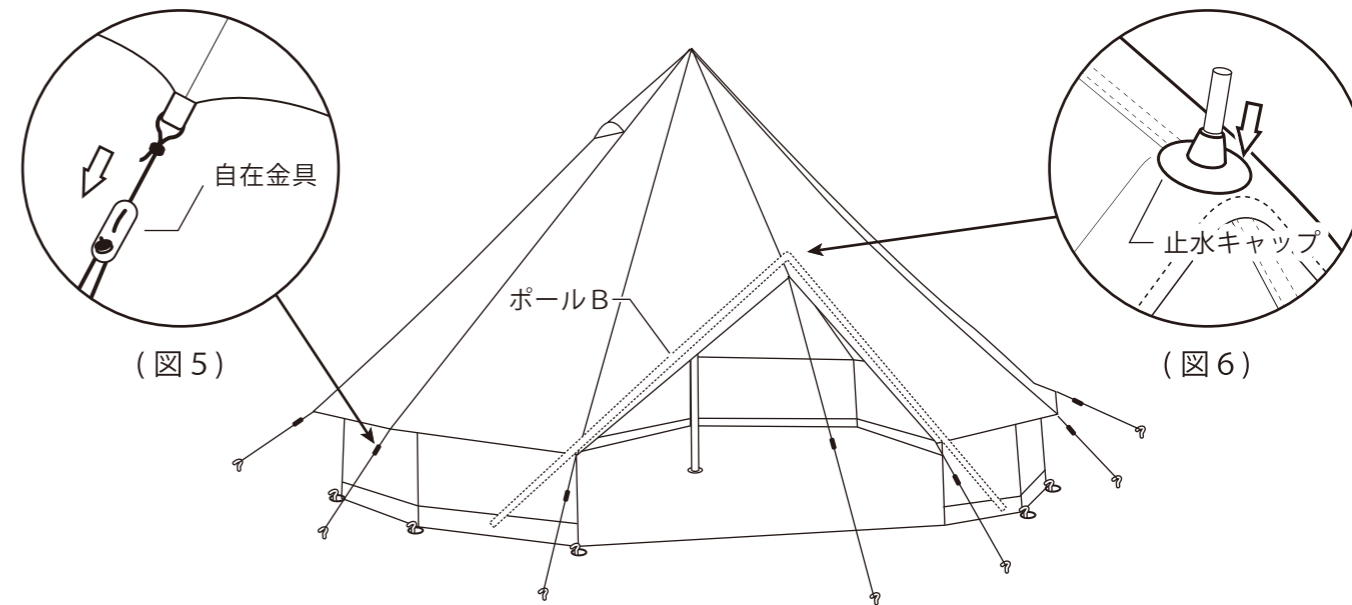
ポールBの片脚をグラウンドシートの脚受けに差し込んで固定します。(図3) また、入口部頂点にあるフライシートの穴にポールBの先端を内側から差し込みます。(図4) もう片方の脚も脚受けに差し込んでください。(図3)

注意: ポールBはテンションをかけて取付するため、確実に差し込み位置を合わせてください。間違えると生地穴をあけてしまう場合があります。



## 3

フライシートのロープを、ペグで地面に固定して、テントのたるみがなくなる様に自在金具で長さを調節します。(図5) ポールBの先端には止水キャップをかぶせてください。(図6)



## 4

グラウンドシートを取り外す場合は、フライシートにのみペグを打ち(図7)、入口下部にある、フライシートとグラウンドシートを連結しているファスナー(図8)を開けてください。フライシートのみで自立させることができます。

