

ご使用になる前に必ずお読みください。正しい使用方法でお使い頂けますようお願いいたします。

製品についての詳しい内容や操作方法がご覧いただけます。
NEUTRAL OUTDOOR オフィシャルページ

www.neutraloutdoor.com



ニュートラルアウトドア

検索

使用方法

- 弊社商品、オフロードキャリアワゴンにピッタリ収まるサイズで、ソフトクーラーボックスと合わせてご利用いただくと便利です。

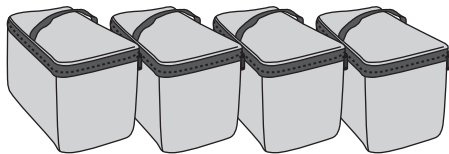
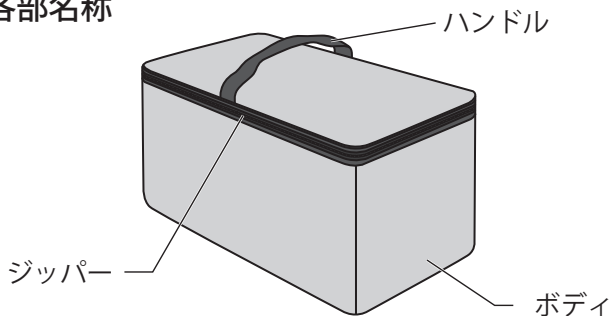
⚠ 注意

- 長時間直射日光の当たる場所、または、熱、火は避けてください。
- 本製品は食品、飲料専用です。他の用途での使用はやめてください。
- 車内など熱のこもりやすい場所で保管しないでください。
- 食品、飲料を入れたまま長期間放置しないでください。悪臭、腐敗の原因になります。
- 鋭利な形状の物を入れないでください。破損の恐れがあります。
- 摩擦、水濡れ、汗の影響によって色落ちすることがあります。
- シンナー、ベンジンなどの有機溶剤の使用は色落ち、変色等の原因となるのでお止めください。
- 重い物を入れすぎると変形、破損、怪我を負う恐れがあります。
- 製品を引きずらないでください。底面に穴が開く恐れがあります。
- 持ち上げる時は必ずハンドルを使用してください。
- 中に荷物を入れたまま長時間放置しないでください。
- 小さなお子様のご使用になる場合、保護者の方はお子様から目を離さないでください。

収納、保管、お手入れについて

- 雨で濡れた場合は乾いた布などでよく拭き、風通しの良い場所で影干してください。
- 野外に放置しないでください。直射日光または雨風等により劣化の原因になります。
- お手入れの際は中性洗剤、水を使い固く絞った布等で軽く拭き取ってください。

各部名称



商品仕様

- 全体サイズ : W19cm x L42cm x H24cm
- 容量 : 約 19L
- 重量 : 約 350g
- 材質 : ポリエステル(ハンドル、ボディ)
- カラー : ブラウン / イエロー / ブルー / グリーン
- 生産国 : 中国



重い物を入れすぎると変形、破損、
怪我を負う恐れがあります。

保証規定

初期不良の保証は7日間となります。到着後7日間以内に不具合が無いかをご確認をお願いいたします。ご購入後1年間、通常使用による破損、不具合については対応させていただきます。お買い上げ日時が分かるレシートや領収書をご用意の上、下記宛にご連絡ください。

発売元

eight
株式会社エイト

〒559-0025 大阪府大阪市住之江区平林南 1-5-15

TEL:050-3538-0979/MAIL:support@eightjapan.com/HP:www.neutraloutdoor.com

【営業時間】AM10:00 ~ 12:00 / PM13:00 ~ 16:00(土日、祝祭日及び当社指定日を除く)

※記載内容、商品仕様は予告なく変更される場合があります。 MADE IN CHINA



instagram



facebook

facebook、instagramページにて様々な情報を発信しています。是非ご覧ください。

https://www.facebook.com/neutraloutdoor/
https://www.instagram.com/neutral_outdoor/