

NEUTRAL[®] OUTDOOR

取扱説明書

NT-SH05

(品番: 60738)

Heat Schlaf 1500M

ヒートシュラフ1500M

ご使用になる前に必ずお読みください。正しい使用方法でお使いいただきますようお願いいたします。

製品についての詳しい内容や操作方法がご覧いただけます。
NEUTRAL OUTDOOR オフィシャルページ

ニュートラルアウトドア

検索

www.neutraloutdoor.com



警告

- ・ストーブなどの火気付近で使用、保管、設置はしないでください。故障や発火、けがをする恐れがあります。
- ・本製品の USB コネクター部分に異物を差し込まないでください。
- ・濡れた手で操作しないでください。感電や故障、けがをする恐れがあります。
- ・発熱体が身体に触れる位置を定期的に変え、低温やけどに注意してください。

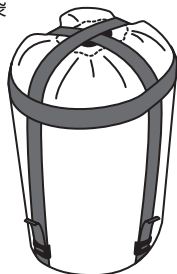


注意

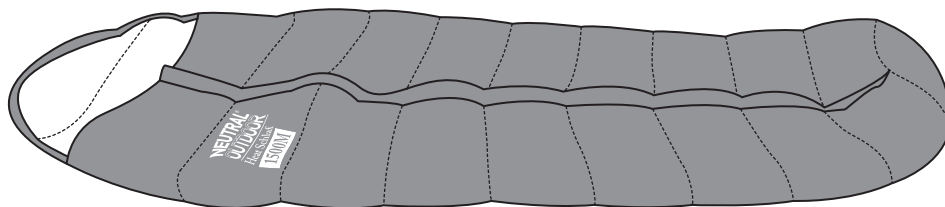
- ・落下などの強い衝撃を与えると故障の原因になります。
- ・チャックに指や手をはさまないように注意してください。
- ・直射日光をさけて使用、保管してください。
- ・長時間雨にさらしたり、水中に落下させないようにしてください。
- ・平らな地面でご使用ください。
- ・本体に油がついた状態で使用しないでください。破損、変形の恐れがあります。
- ・分解、改造、修理はしないでください。
- ・子供の手の届かないところに保管し、子供には使用させないでください。
- ・汚れをふき取ってから収納、保管してください。カビの原因になります。
- ・水に浸けての洗濯は絶対に行わないでください。故障の原因となります。

内容物

収納袋



本体

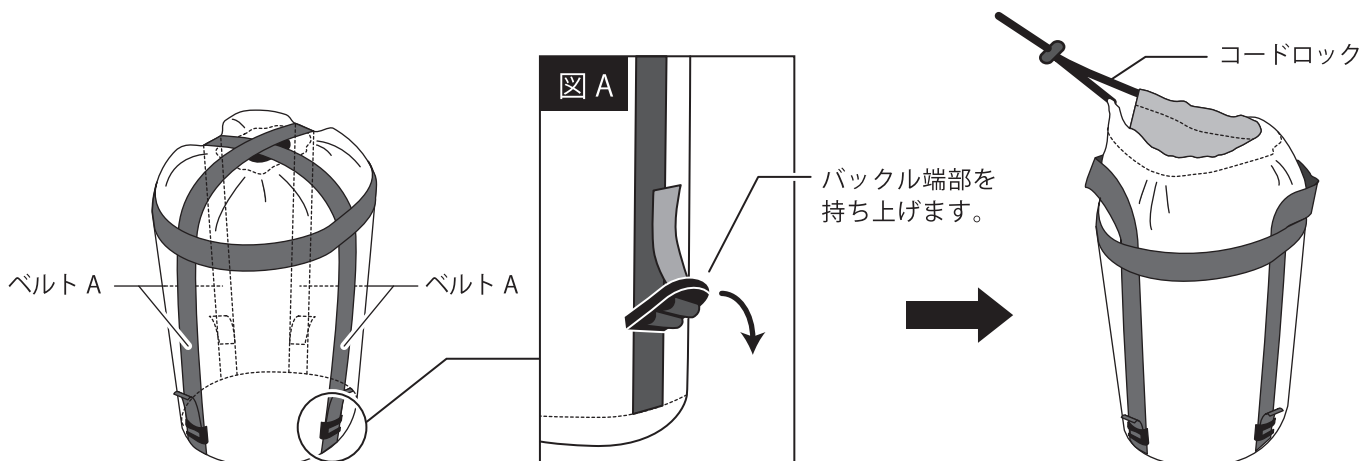


※快適使用気温は 5°C 以上を推奨します。

1

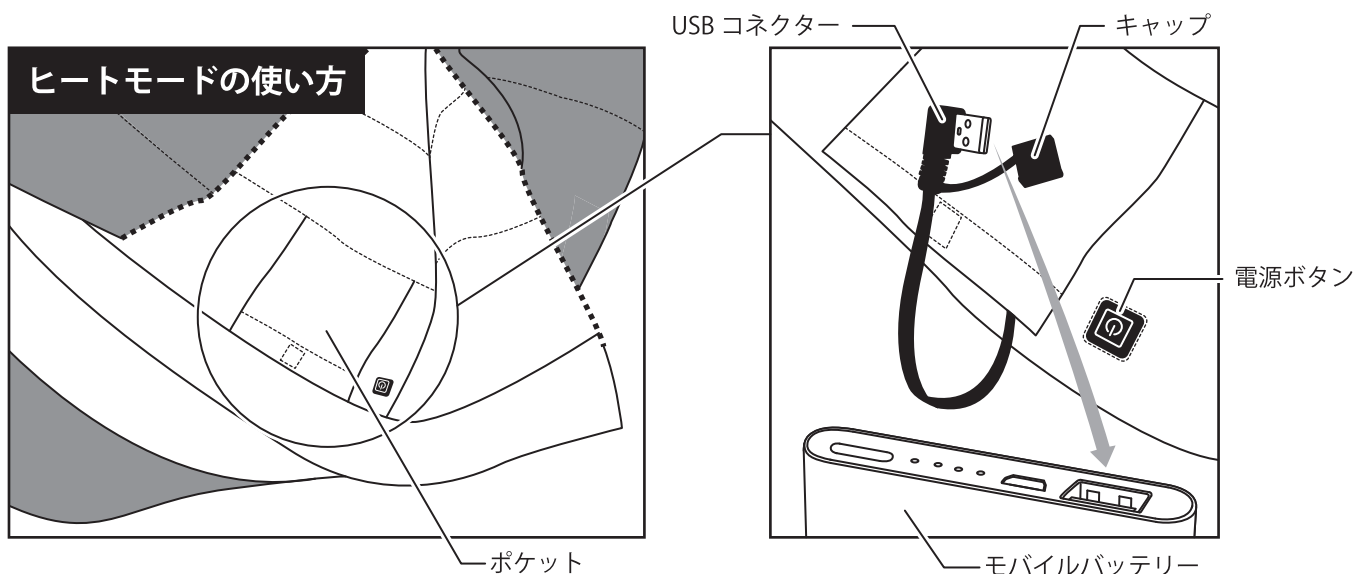
まず本体を収納袋から取り出します。

収納袋のベルト A を図 A のように解除し、コードロックを緩めて中の本体を取り出してください。



2

本体胸あたりに、USB コネクターが入ったポケットと電源ボタンがあります。お持ちのモバイルバッテリーに接続ができます。※使用しないときは USB コネクターにキャップをかぶせてください。



- 1 モバイルバッテリーに接続します。
- 2 電源ボタン を長押しして電源をオンにします。
約 5 分間赤く点滅し、青い点灯（低温モード）に切り替わったら準備完了です。
- 3 低温・中温・高温モードを切り替えます。

赤い点滅（準備モード）

↓（約 5 分間で自動的に切り替わります）

青い点灯：低温モード

↓（電源ボタンを 1 度押す）

緑の点灯：中温モード

↓（電源ボタンを 1 度押す）

赤い点灯：高温モード

熱源

※熱源に身体の一部が当たり続けないように、定期的に当たる箇所を変えてください。

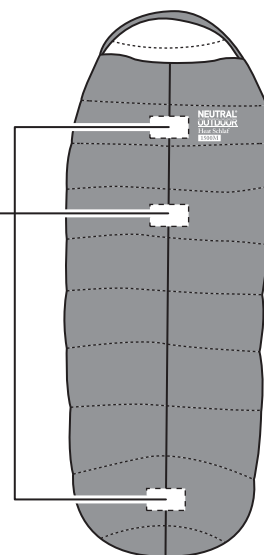
発熱時間／温度目安

（10000mAh のバッテリーを使用の場合）

低温モード：約 7 時間 40-45℃

中温モード：約 5 時間 45-50℃

高温モード：約 3 時間 50-55℃



- 4 電源ボタン を長押しして電源をオフにします。

3

収納方法は本体を収納袋の幅に合うように丸めて、1 と逆の手順で収納してください。

保証規定

初期不良の保証は 7 日間となります。到着後 7 日間以内に不具合が無いかをご確認お願いいたします。ご購入後 1 年間、通常使用による破損、不具合については対応させていただきます。お買い上げ日時が分かるレシートや領収書をご用意の上、下記宛にご連絡ください。

発売元



〒559-0025 大阪府大阪市住之江区平林南 1-5-15
 TEL:050-3538-0979/MAIL:support@eightjapan.com/HP:www.neutraloutdoor.com
 【営業時間】AM10:00～12:00・PM13:00～16:00(土日、祝祭日及び当社指定日を除く)
 ※記載内容、商品仕様は予告なく変更される場合があります。MADE IN CHINA



instagram



facebook

facebook、instagram ページにて様々な情報を発信しています。是非ご覧ください。
<https://www.facebook.com/neutraloutdoor/>
https://www.instagram.com/neutral_outdoor/