

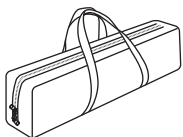
ご使用になる前に必ずお読みください。正しい使用方法でお使い頂けますようお願いいたします。



注意

- ・加熱したなべ、やかん等を直接置かないでください。
- ・30kg以上のものを置いたり、上に座ったりしないでください。破損の原因になります。
- ・組立、収納時に指や手をはさまないように注意してください。
- ・地盤のしっかりした、平らな場所で使用してください。
- ・直射日光をさけて使用、保管してください。
- ・汚れをふき取ってから収納、保管してください。錆、カビ、故障の原因になります。
- ・お子様が使用するときは、必ず保護者の管理のもとで使用してください。
- ・お子様の手の届かないところに保管してください。

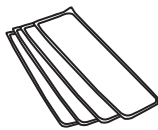
内容物



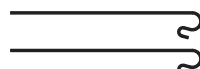
キャリーバッグ



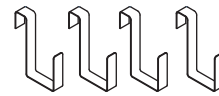
本体



中敷



ランタンハンガー x2



バッグハンガー x4



ハンガーバー

1

キャリーバッグから全ての部品を取り出します。(図1)
本体の脚をそれぞれ交差させ、中心パーツに差し込み固定します。(図2)

図1

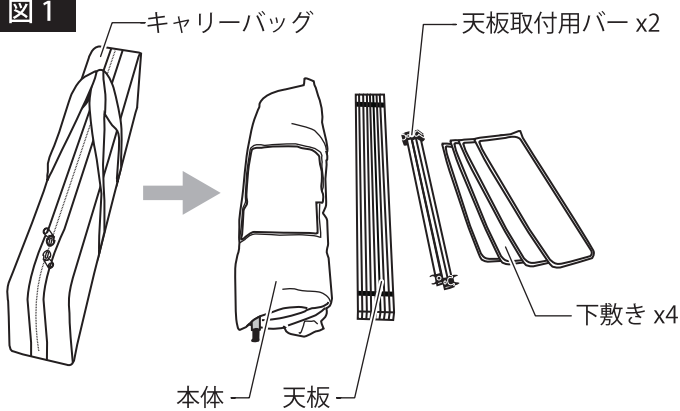
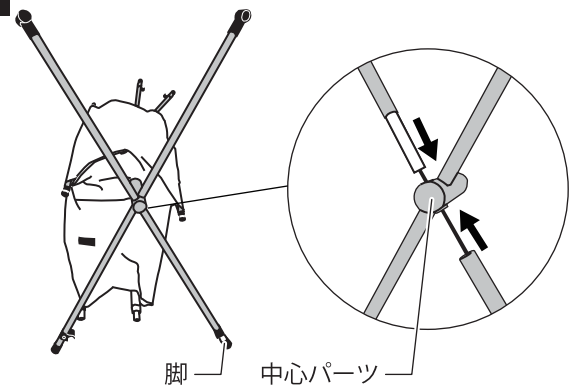


図2



2

脚に付いているパーツの受け部分に下フレームの先端をしっかりとめ込み、固定します。(図3)
キャップ部分に上フレームの先端をしっかりと差し込み、固定します。(図4)

図3

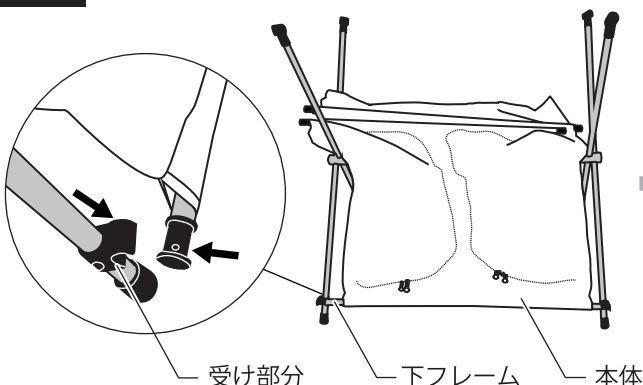
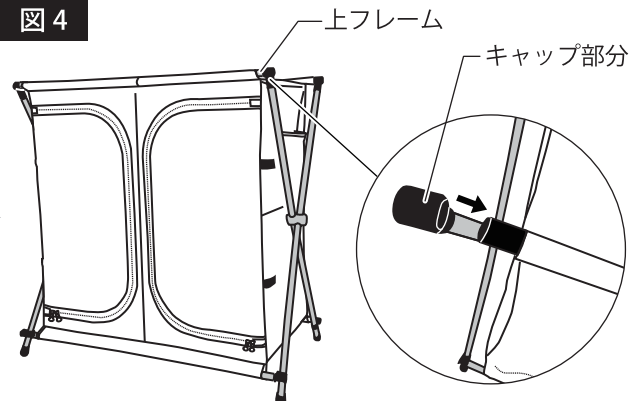
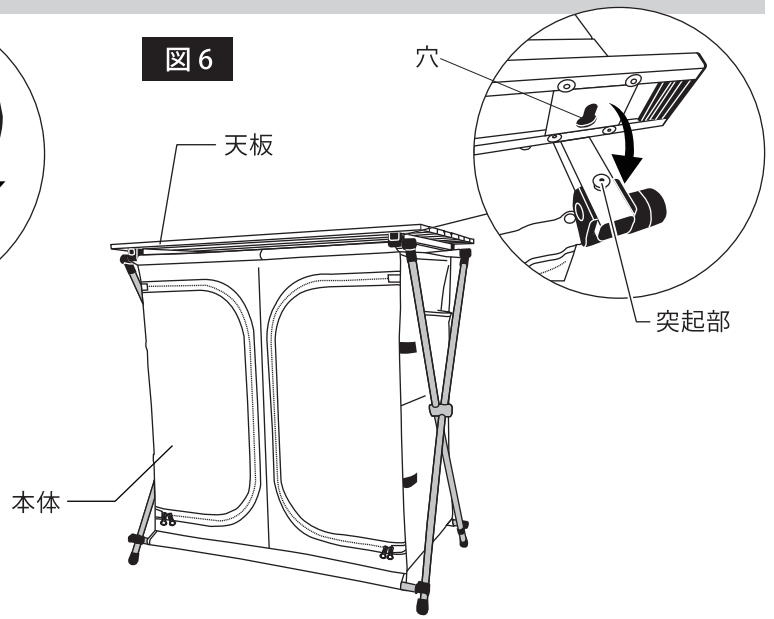
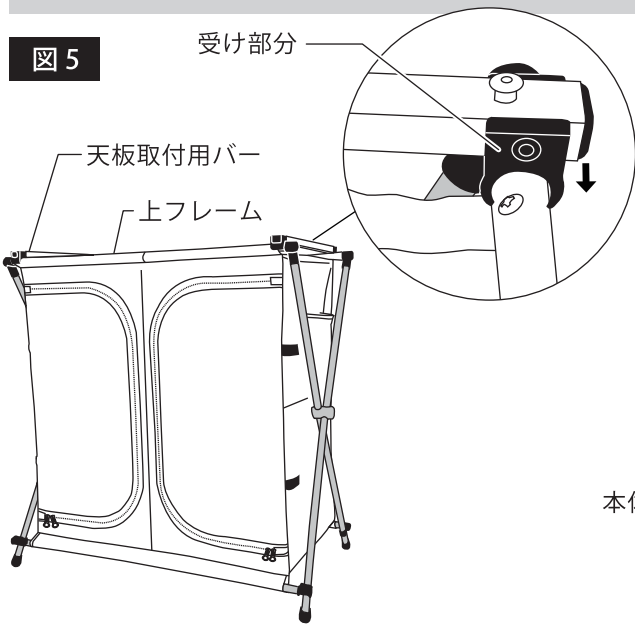


図4



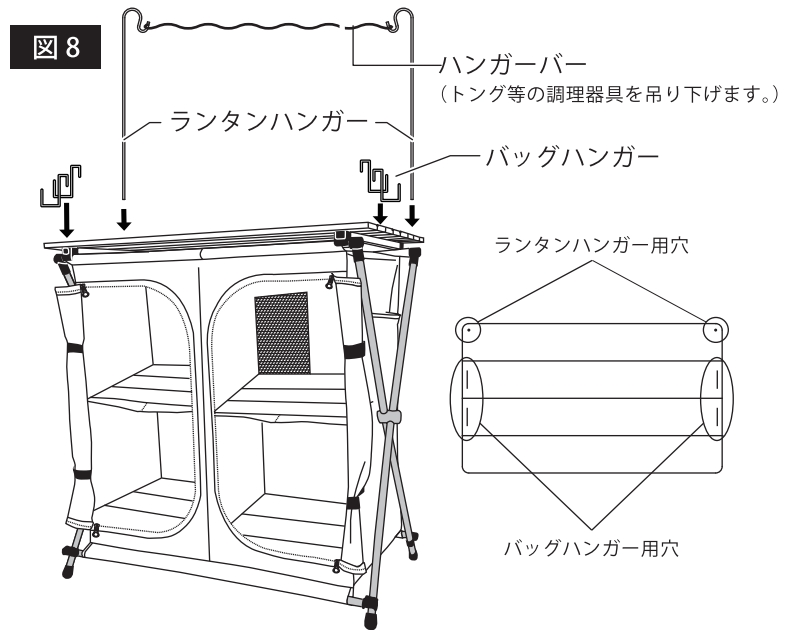
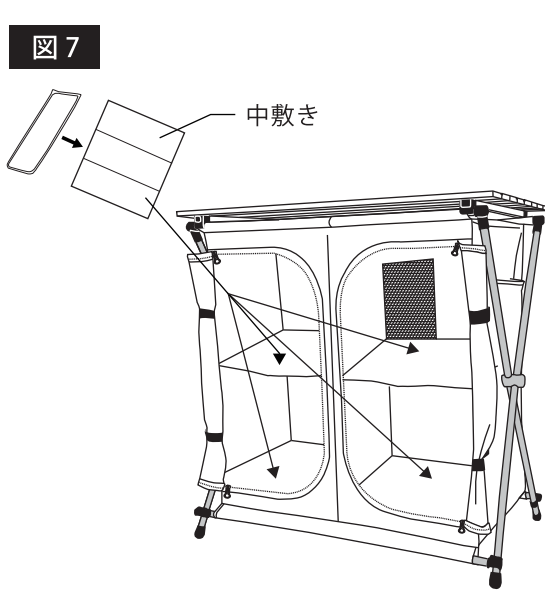
3

本体の上フレームに天板取付用バーを取り付けます。天板取付用バーの受け部分に上フレームをしっかりとめ込み、固定してください。(図5)
 天板を本体の上に広げ、左右4つの穴を天板取付用バーの突起部にはめ込み固定します。(図6)



4

付属の中敷きを広げ、4箇所を設置します。(図7)
 天板の穴にランタンハンガーとバッグハンガーを取り付け、お好みでランタンハンガーにハンガーバーを取り付けて完成です。(図8)



保証規定

初期不良の保証は到着後7日間となります。到着後7日間以内に不具合が無いかをご確認をお願いいたします。ご購入後1年間、通常使用による破損、不具合については対応させていただきます。悪天候・自然災害・人為的故障による破損、不具合については保証対象外となります。お買い上げ日時が分かるレシートや領収書をご用意の上、下記宛にご連絡ください。

発売元



〒559-0025 大阪府大阪市住之江区平林南 1-5-15
 TEL:050-3538-0979/MAIL:support@eightjapan.com/HP:www.neutraloutdoor.com
 【営業時間】AM10:00～12:00・PM13:00～16:00(土日、祝祭日及び当社指定日を除く)
 ※記載内容、商品仕様は予告なく変更される場合があります。MADE IN CHINA



facebook、instagramページにて様々な情報を発信しています。是非ご覧ください。
<https://www.facebook.com/neutraloutdoor/>
https://www.instagram.com/neutral_outdoor/