

ご使用になる前に必ずお読みください。正しい使用方法でお使いいただきますようお願いいたします。

製品についての詳しい内容や操作方法をご覧ください。

NEUTRAL OUTDOOR オフィシャルページ

ニュートラルアウトドア

検索

[www.neutraloutdoor.com](http://www.neutraloutdoor.com)



注意

- ・設置面に対応したペグをご使用ください。砂地や雪上では適応したペグが別途必要になります。
- ・強風時には使用しないでください。タープが破損、又はペグが抜けて怪我をする恐れがあります。
- ・平坦で危険のない場所を選んで設置してください。
- ・小さいお子様が使用される際は、保護者の方はお子様から目を離さないでください。
- ・危険ですので火気を近づけないで下さい。
- ・本品を分解、改造は絶対にしないでください。
- ・落下等の強い刺激が加わった場合は必ず各部に異常がないか点検してください。
- ・使用前には必ず各部の点検をしてください。
- ・濡れた場合は良く乾かしてから収納してください。濡れたまま放置するとカビの原因になります。
- ・汚れた場合は、濡れた布などで軽く拭き取ってください。
- ・撥水性能が低下した場合は、撥水スプレーをご使用ください。
- ・誤った使用方法により生じた商品破損、人体への障害、物品への損害、その他いかなる損害に対しても当社では一切の保証、並びに責任も負いかねますのでご了承ください。
- ・カナヅチは付属しません。

### 付属品

ポール × 2本



ペグ × 8本

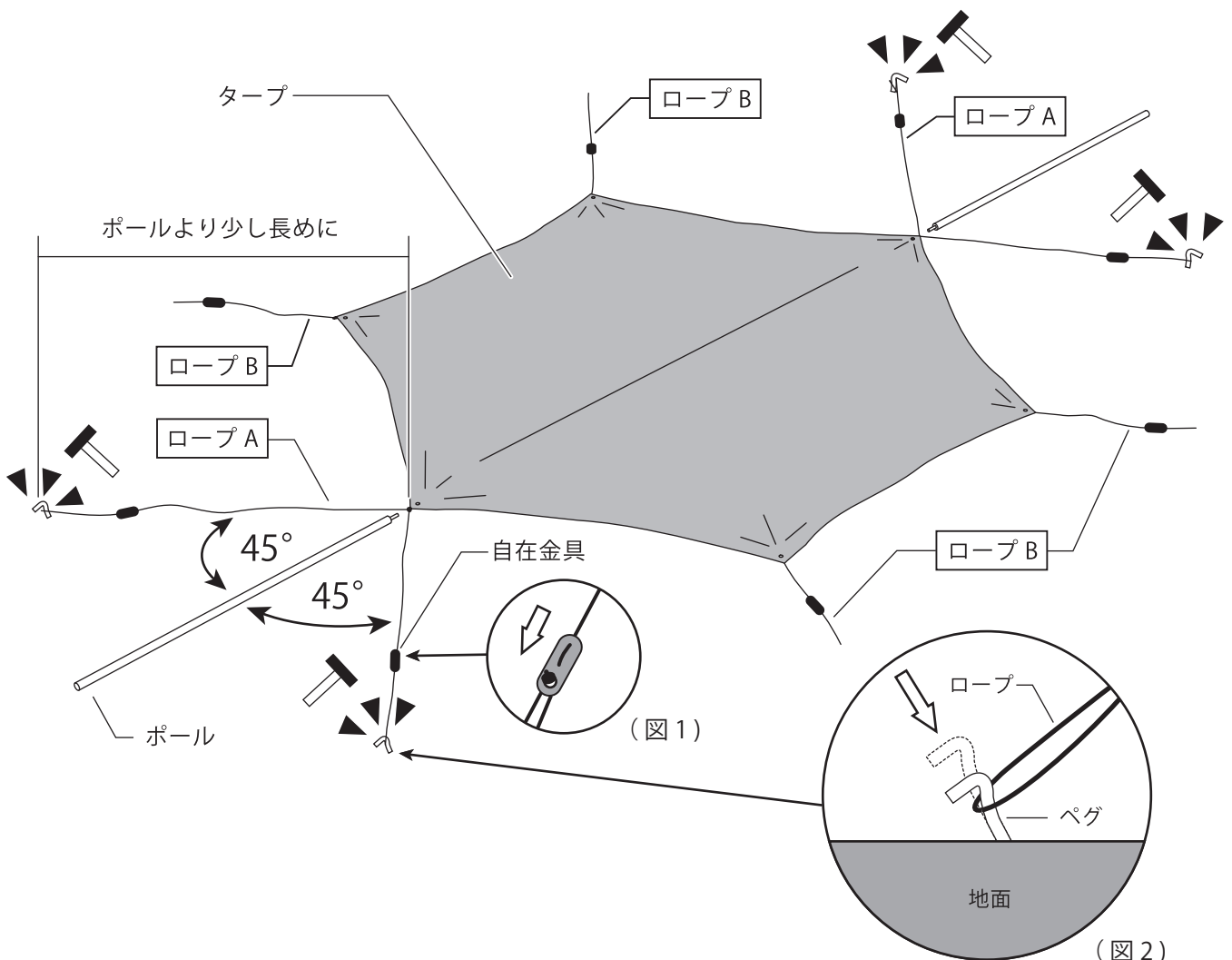


収納袋



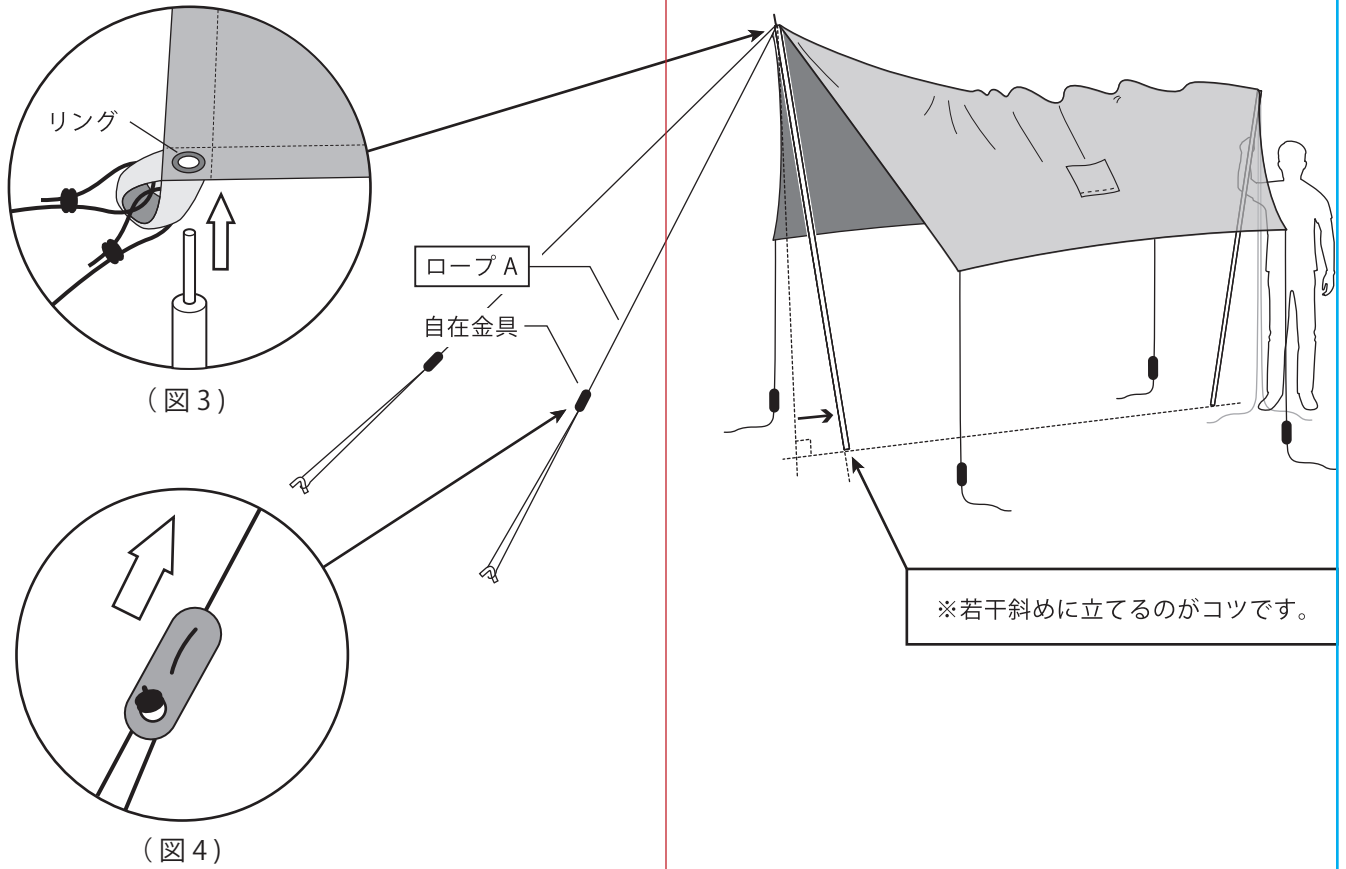
# 1

タープを広げ、ポールに対してロープが 45 度になるようにポールとロープAを地面に広げます。自在金具を使ってロープAをポールより少し長めに調整し(図1)、その位置にペグで地面に固定します。(図2)



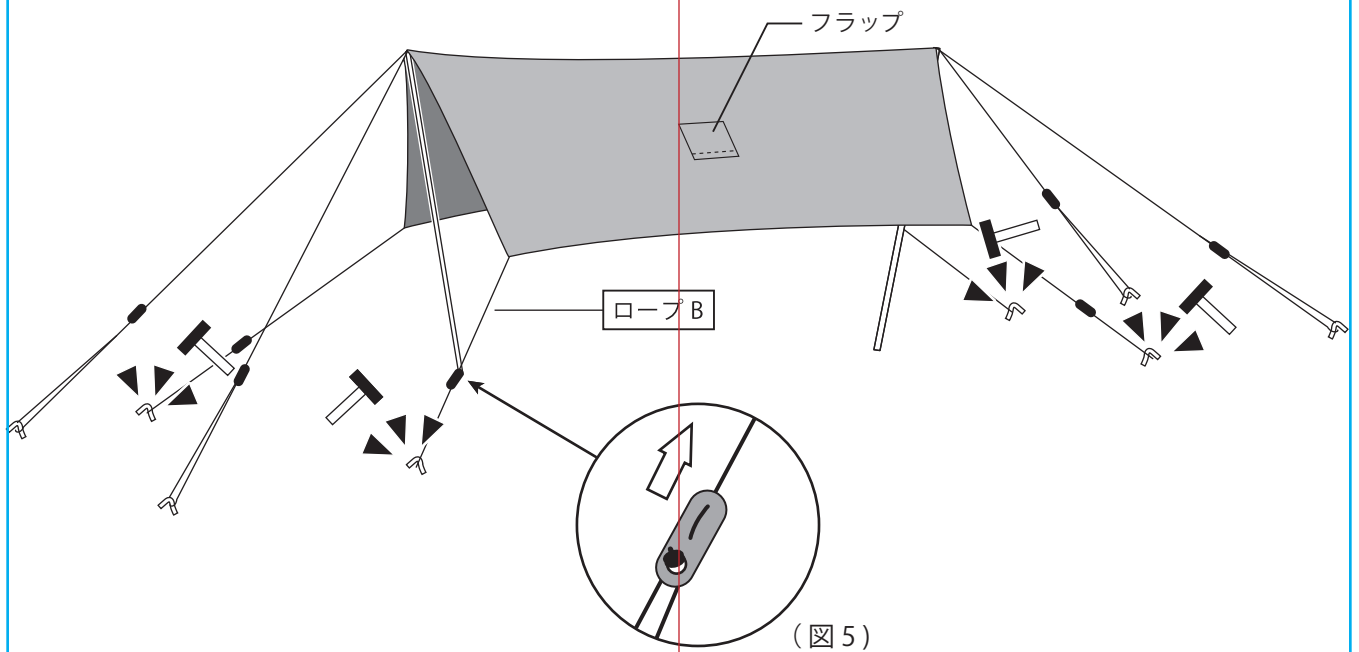
# 2

先端のリングにポールを通します。(図3) ポールを立ててロープ A の長さを自在金具を使って調整します。(図4) ポールは少し斜めにするのがコツです。



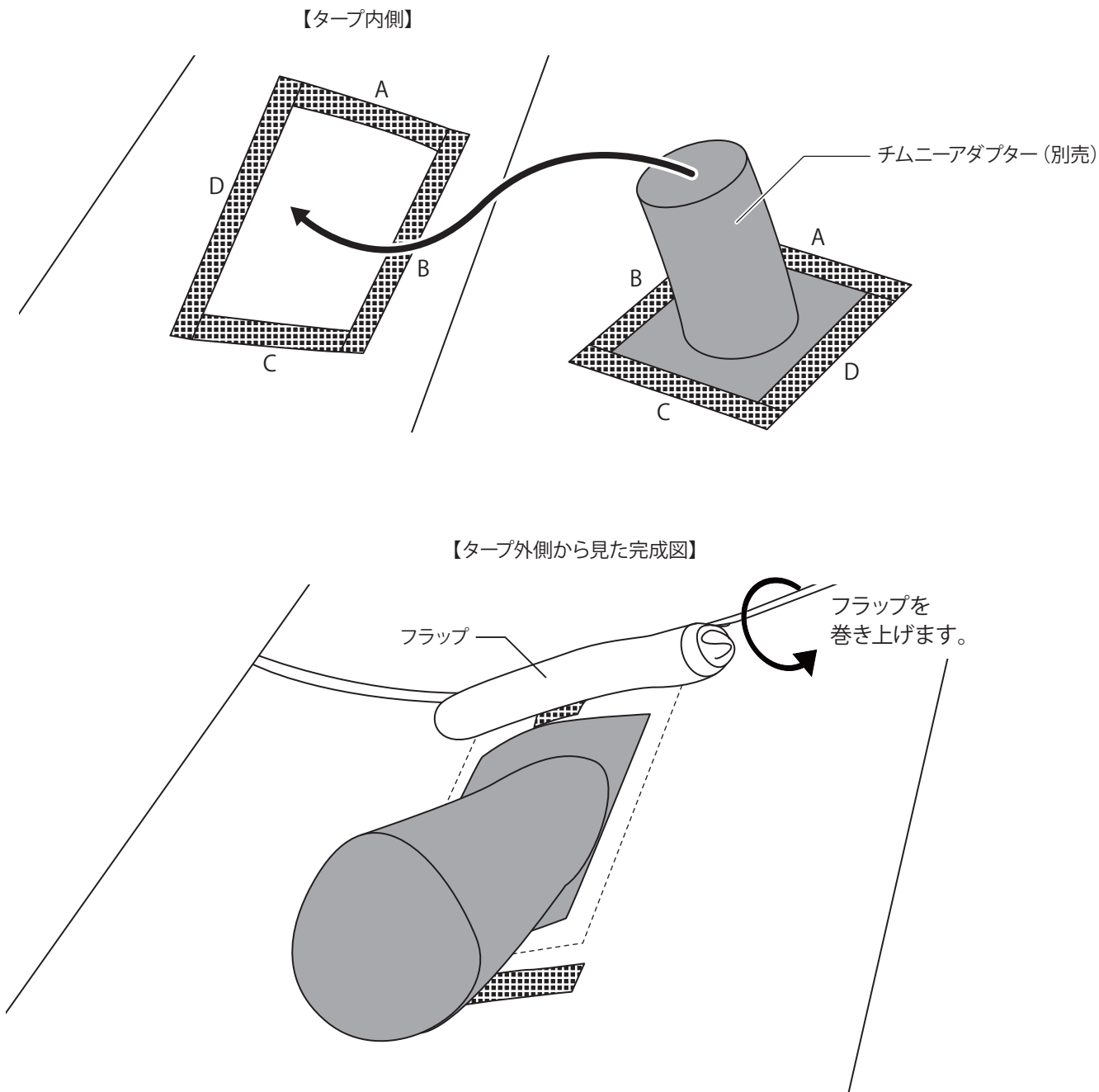
# 3

ロープ B を引き、生地が均等に伸びるようにペグで地面に固定します。各ロープの自在金具 (図5) を調整し、全体のシワやたるみを取ります。



# 4

TC タープの内側から、チムニーアダプター（別売）を取り付けます。フラップを巻き上げ、チムニーアダプターの A～D のベルクロとテント内側の A～D のベルクロを合わせてください。



※チムニーアダプターは別売りです。別途購入が必要ですのでご注意ください。

## 保証規定

初期不良の保証は 7 日間となります。到着後7日間以内に不具合が無いかをご確認をお願いいたします。ご購入後 1 年間、通常使用による破損、不具合については対応させていただきます。お買い上げ日時が分かるレシートや領収書をご用意の上、下記宛にご連絡ください。

発売元

**eight**  
株式会社エイト

〒559-0025 大阪府大阪市住之江区平林南 1-5-15  
TEL:050-3538-0979/MAIL:support@eightjapan.com/HP:www.neutraloutdoor.com  
【営業時間】 AM10:00～12:00・PM13:00～16:00(土日祝祭日及び当社指定日を除く)  
※記載内容、商品仕様は予告なく変更される場合があります。MADE IN CHINA



instagram



facebook

facebook、instagramページにて様々な情報を発信しています。是非ご覧ください。  
<https://www.facebook.com/neutraloutdoor/>  
[https://www.instagram.com/neutral\\_outdoor/](https://www.instagram.com/neutral_outdoor/)